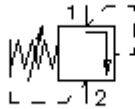


**válv. apar. de limitação de press.
(comandado directo, ajustável)
RV1-08.-.-0-..**

FAI-N Símbolo:
Hydraulics

Pressão nominal:
350 bar

Corrente nominal:
23 l/min.



IMAV-Hydraulik GmbH
Breite Strasse 10
D-40670 Meerbusch (Osterath)
Telefone +49 (0)2159 - 9188.0
Telefax +49 (0)2159 - 4242
E-mail: info@imav.com
Internet: <http://www.imav.com>

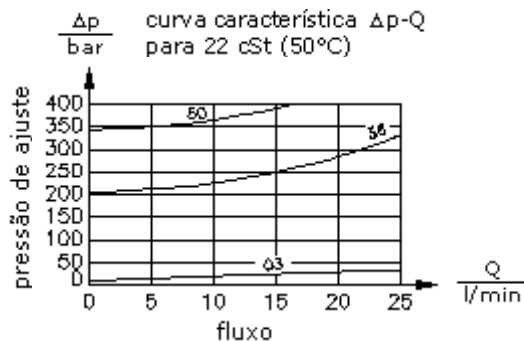
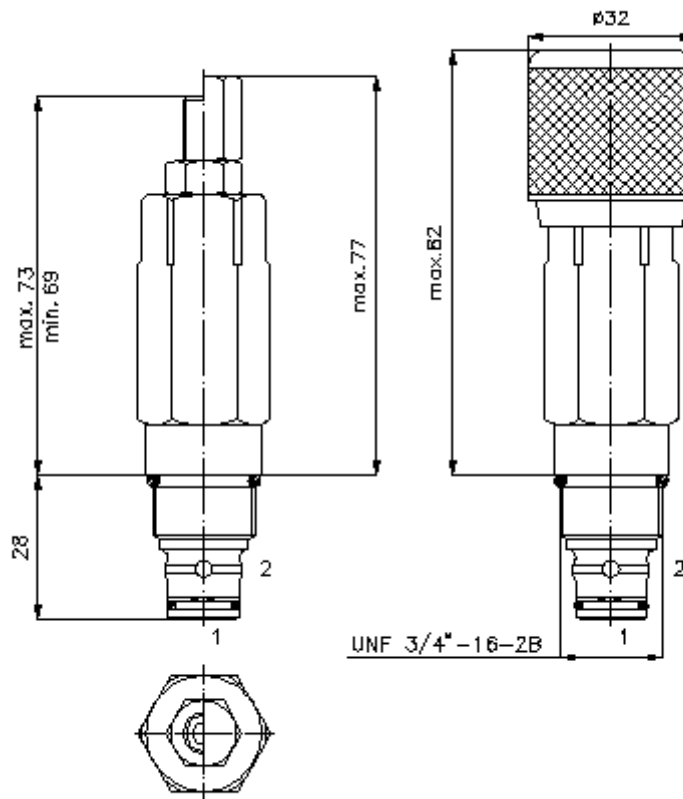
MP-100-081-00
(Modificações sob condição!)

HEX 1/2"

HEX 7/8"
(binário de
aperto:
34 - 40 Nm)

diâmetro de
alojamento
C-08-2
veja
folha de dados nº:
[IK-100-089-00](#)

HEX 4 mm



**válv. apar. de limitação de press.
(comandado directo, ajustável)
RV1-08.-.-0-..**



IMAV-Hydraulik GmbH
Breite Strasse 10
D-40670 Meerbusch (Osterath)
Telefone +49 (0)2159 - 9188.0
Telefax +49 (0)2159 - 4242
E-mail: info@imav.com
Internet: <http://www.imav.com>

MP-100-081-00

(Modificações sob condição!)

Exemplo do pedido:

RV1 - 08N - C - 0 - 36
| | | | |
A **B** **C** **D** **E**

Código do tipo:

A **versão de equipamento**
válvula de limitação de pressão
válvula de assento cônico
comandado directo

B **extensão e selagem**
08N = buna (NBR)
08V = viton (FPM)

C **tipo de ajuste**
S = fuso roscado
C = tampa de fecho
K = roda de mão

D **forma**
0 = válvula aparafusada

E **estágios de pressão**
03 = 3,4 - 21 bar
36 = 20,7 - 248 bar
50 = 103,4 - 350 bar

Características técnicas:

pressão nominal: 350 bar

corrente nominal: 23 l/min ("S")
15 l/min ("F")

peso: 0,2 kg

gama de temperatura: -40°C até 120°C

agente de pressão: óleo de transmissão hidráulico HL conforme DIN 51524 T1 (ISO TC 131)

fuga máxima: 5 gotas/min para 22 cSt (50°C) e 80% pressão de abertura

empanque: opcional buna (NBR) ou viton (FPM) e anel de apoio de teflón (PTFE)

diâmetro de alojamento: C-08-2 veja folha de dados n°:[IK-100-089-00](#)

câmara: 2LH-08.-B.. veja folha de dados n°:[IH-100-000-00](#)

jogo de empanque: SP-MDS-08N-21 (NBR), SP-MDS-08V-21 (FPM)