

**válv. apar. de limitação de press.
(comandado directo, ajustável)
RV1-10.-.-0-..**

ETN Símbolo:
Hydraulics

Pressão nominal:
210 bar

Corrente nominal:
30 l/min.



IMAV-Hydraulik GmbH
Breite Strasse 10
D-40670 Meerbusch (Osterath)
Telefone +49 (0)2159 - 9188.0
Telefax +49 (0)2159 - 4242
E-mail: info@imav.com
Internet: <http://www.imav.com>

MP-100-100-00
(Modificações sob condição!)

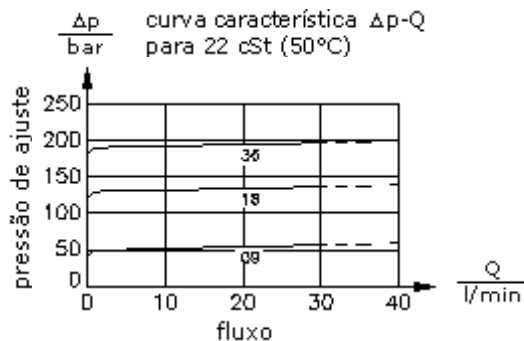
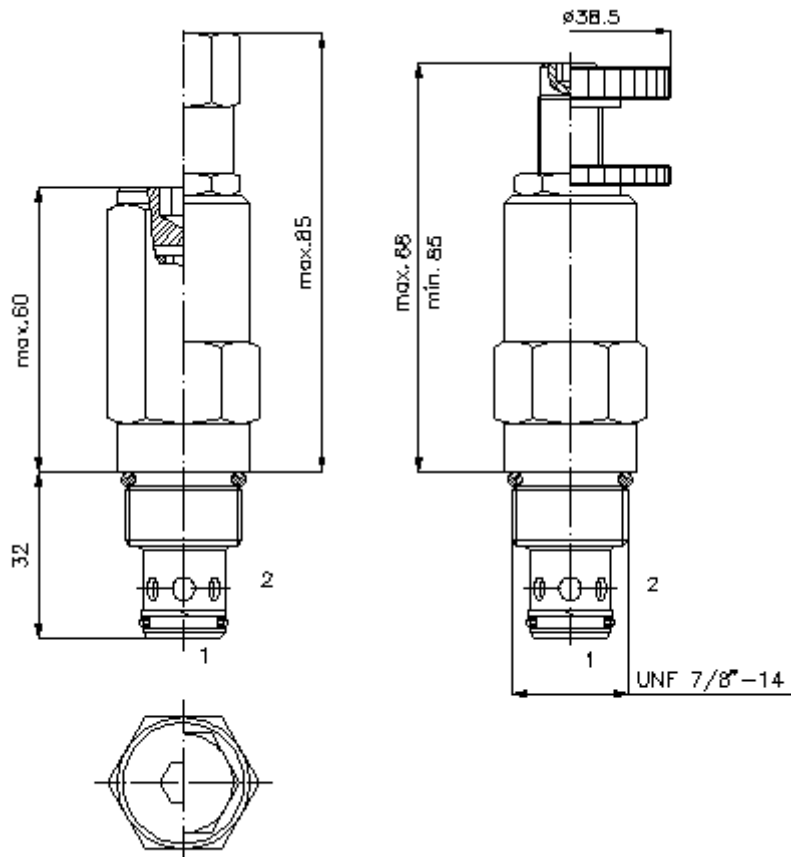
HEX 3/4"

HEX 1"
(binário de
aperto:
48 - 54 Nm)

diâmetro de
alojamento
C-10-2
veja
folha de dados nº:
[IK-100-109-00](#)

HEX 5/16" ("J")
(HEX 1/4")

HEX 3/16" ("S")



**válv. apar. de limitação de press.
(comandado directo, ajustável)
RV1-10.-.-0-..**



IMAV-Hydraulik GmbH
Breite Strasse 10
D-40670 Meerbusch (Osterath)
Telefone +49 (0)2159 - 9188.0
Telefax +49 (0)2159 - 4242
E-mail: info@imav.com
Internet: <http://www.imav.com>

MP-100-100-00
(Modificações sob condição!)

Exemplo do pedido:

RV1 - 10N - C - 0 - 36
| | | | |
A **B** **C** **D** **E**

Código do tipo:

- A** **versão de equipamento**
válvula de limitação de pressão
válvula de assento cônico
comandado directo
- B** **extensão e selagem**
10N = buna (NBR)
10V = viton (FPM)
- C** **tipo de ajuste**
J = sextavado interno
S = fuso roscado
C = tampa de fecho
K = roda de mão

- D** **forma**
0 = válvula aparafusada
- E** **estágios de pressão**
03 = 3,4 - 21 bar
06 = 6,9 - 41 bar
09 = 13,8 - 62 bar
18 = 20,7 - 124 bar
30 = 41,4 - 210 bar
36 = 124,1 - 250 bar

Características técnicas:

- pressão nominal:** 210 bar
- corrente nominal:** 30 l/min
- peso:** 0,22 kg
- gama de temperatura:** -40°C até 120°C
- agente de pressão:** óleo de transmissão hidráulico HL conforme DIN 51524 T1 (ISO TC 131)
- fuga máxima:** 5 gotas/min para 22 cSt (50°C) e 80% pressão de abertura
- empanque:** opcional buna (NBR) ou viton (FPM) e anel de apoio de teflón (PTFE)
- diâmetro de alojamento:** C-10-2 veja folha de dados nº: [IK-100-109-00](#)
- câmara:** 2LH-10.-B.. veja folha de dados nº: [IH-100-000-00](#)
- jogo de empanque:** SP-MDS-10N-21 (NBR), SP-MDS-10V-21 (FPM)