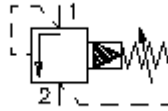


**válv. apar. de limitação de press.
(precomandado, ajustável)
RV11-12.-.-0-..**

FIT-N Símbolo:
Hydraulics

Pressão nominal:
350 bar

Corrente nominal:
114 l/min.



IMAV-Hydraulik GmbH
Breite Strasse 10
D-40670 Meerbusch (Osterath)
Telefone +49 (0)2159 - 9188.0
Telefax +49 (0)2159 - 4242
E-mail: info@imav.com
Internet: <http://www.imav.com>

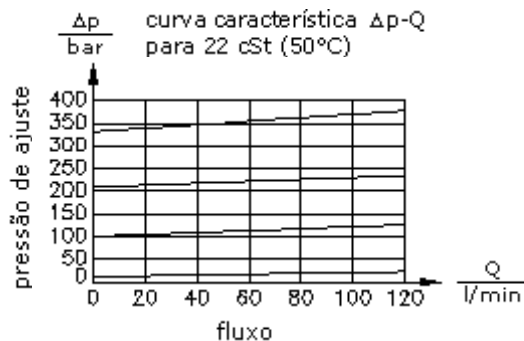
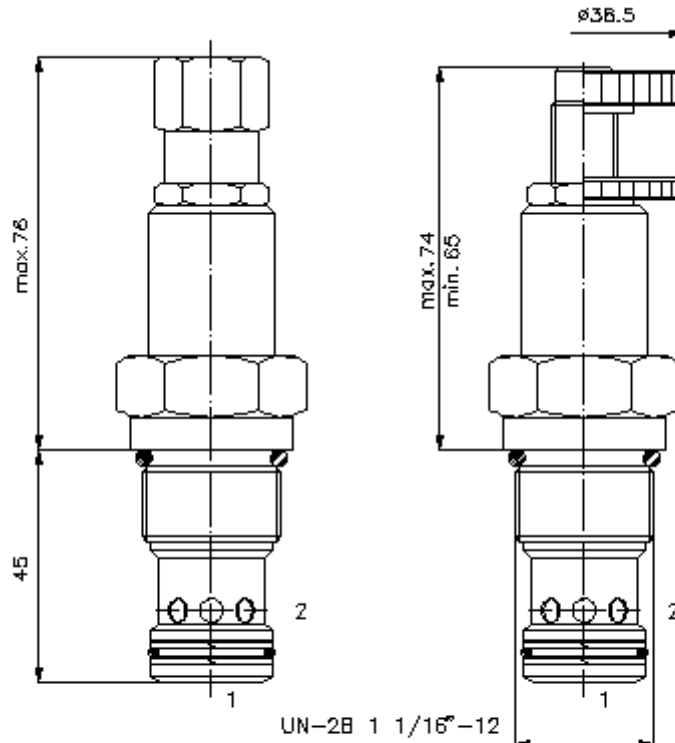
MP-170-121-00
(Modificações sob condição!)

HEX 3/4"

HEX 1 1/4"
(binário de
aperto:
85 - 94 Nm)

diâmetro de
alojamento
C-12-2
veja
folha de dados nº:
[IK-100-129-00](#)

HEX 3/16"



**válv. apar. de limitação de press.
(precomandado, ajustável)
RV11-12.-0-..**



IMAV-Hydraulik GmbH
Breite Strasse 10
D-40670 Meerbusch (Osterath)
Telefone +49 (0)2159 - 9188.0
Telefax +49 (0)2159 - 4242
E-mail: info@imav.com
Internet: <http://www.imav.com>

MP-170-121-00
(Modificações sob condição!)

Exemplo do pedido:

RV11 - 12N - C - 0 - 30
| | | | |
A **B** **C** **D** **E**

Código do tipo:

A **versão de equipamento**
válvula de limitação de pressão
válvula de distribuição
precomandado

B **extensão e selagem**
12N = buna (NBR)
12V = viton (FPM)

C **tipo de ajuste**
S = fuso roscado
C = tampa de fecho
K = roda de mão

D **forma**
0 = válvula aparafusada

E **estágios de pressão**
15 = 10,3 - 105 bar
30 = 17,2 - 210 bar
50 = 24,1 - 350 bar

Características técnicas:

pressão nominal: 350 bar
corrente nominal: 114 l/min
peso: 0,3 kg
gama de temperatura: -40°C até 120°C
agente de pressão: óleo de transmissão hidráulico HL conforme DIN 51524 T1 (ISO TC 131)
fuga máxima: 85 ccm/min para 22 cSt (50°C) e 80% pressão de abertura
empanque: opcional buna (NBR) ou viton (FPM) e anel de apoio de teflón (PTFE)
diâmetro de alojamento: C-12-2 veja folha de dados nº: [IK-100-129-00](#)
câmara: 2LH-12.-B.. veja folha de dados nº: [IH-100-000-00](#)
jogo de empanque: SP-MDS-12N-22 (NBR), SP-MDS-12V-22 (FPM)