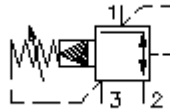


**válv.apa.de reg.de press.de três v.
(precomandado, ajustável)
PRV12-12.-0-..**

FITN Símbolo:
Hydraulics

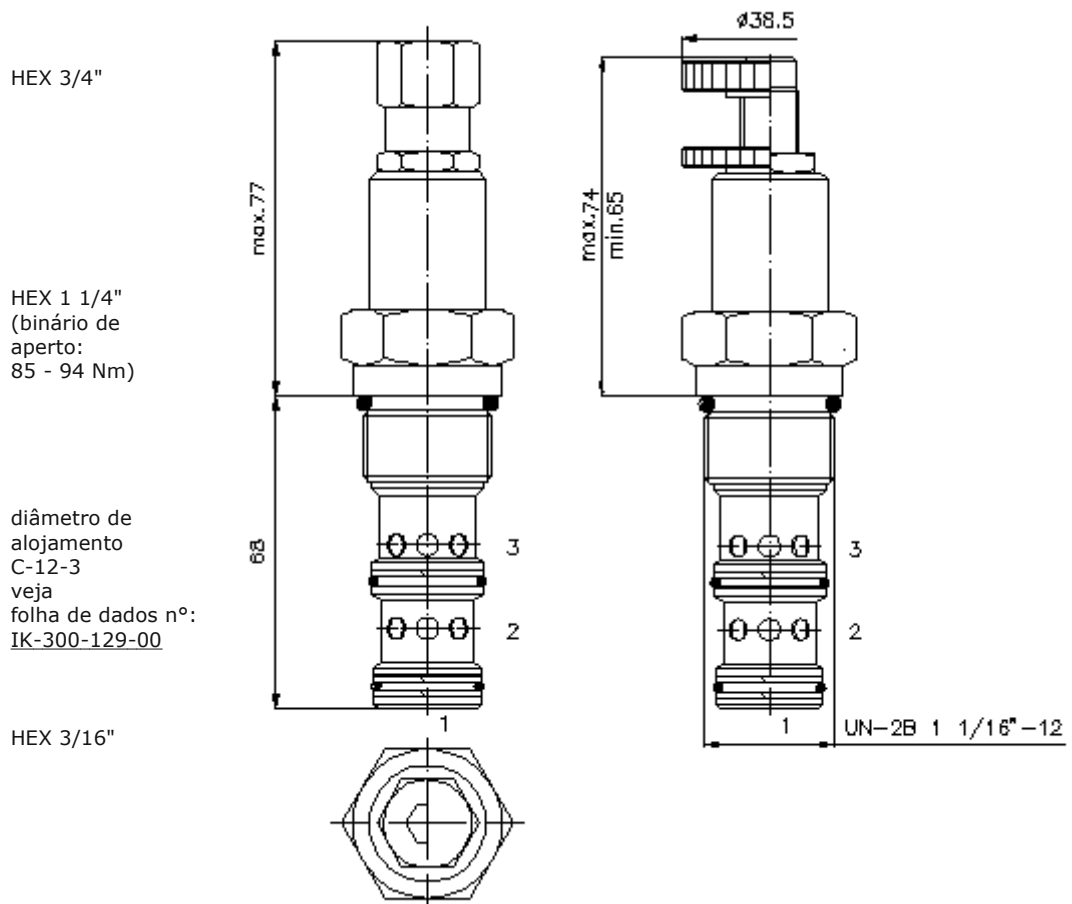
Pressão nominal:
350 bar

Corrente nominal:
114 l/min.

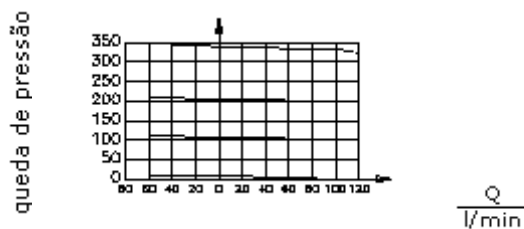


IMAV-Hydraulik GmbH
Breite Strasse 10
D-40670 Meerbusch (Osterath)
Telefone +49 (0)2159 - 9188.0
Telefax +49 (0)2159 - 4242
E-mail: info@imav.com
Internet: <http://www.imav.com>

MP-240-121-00
(Modificações sob condição!)



$\frac{\Delta p}{\text{bar}}$ curva característica $\Delta p-Q$
para 22 cSt (50°C)



fluxo

**válv.apa.de reg.de press.de três v.
(precomandado, ajustável)
PRV12-12.-0-..**



IMAV-Hydraulik GmbH
Breite Strasse 10
D-40670 Meerbusch (Osterath)
Telefone +49 (0)2159 - 9188.0
Telefax +49 (0)2159 - 4242
E-mail: info@imav.com
Internet: <http://www.imav.com>

MP-240-121-00
(Modificações sob condição!)

Exemplo do pedido:

PRV12 - 12N - C - 0 - 30
| | | | |
A **B** **C** **D** **E**

Código do tipo:

A **versão de equipamento**
válvula de regulação de pressão
válvula de distribuição
precomandado

B **extensão e selagem**
12N = buna (NBR)
12V = viton (FPM)

C **tipo de ajuste**
S = fuso roscado
C = tampa de fecho
K = roda de mão

D **forma**
0 = válvula aparafusada

E **estágios de pressão**
15 = 10,3 - 105 bar
30 = 17,2 - 210 bar
50 = 24,1 - 350 bar

Características técnicas:

pressão nominal: 350 bar

corrente nominal: 114 l/min para 210bar
57 l/min para 350 bar

peso: 0,4 kg

gama de temperatura: -40°C até 120°C

agente de pressão: óleo de transmissão hidráulico HL conforme DIN 51524 T1 (ISO TC 131)

fuga máxima: 1 l/min para 22 cSt (50°C) e 210 bar (óleo de comando)

empanque: opcional buna (NBR) ou viton (FPM) e anel de apoio de teflón (PTFE)

diâmetro de alojamento: C-12-3 veja folha de dados nº: [IK-300-129-00](#)

câmara: 3LH-12.-B.. veja folha de dados nº: [IH-300-000-00](#)

jogo de empanque: SP-MDS-12N-33 (NBR), SP-MDS-12V-33 (FPM)