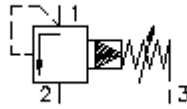


**válv. apar. de desconexão de press.
(precomandado, ajustável)
PSV11-12.-.-0-..**

ETN Símbolo:
Hydraulics

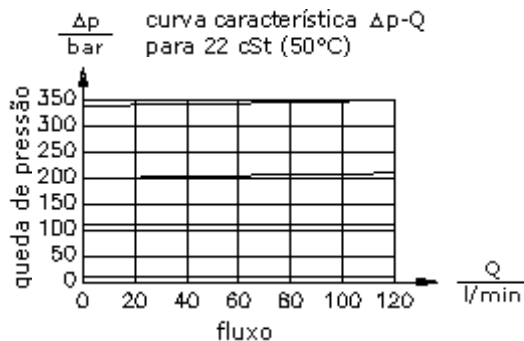
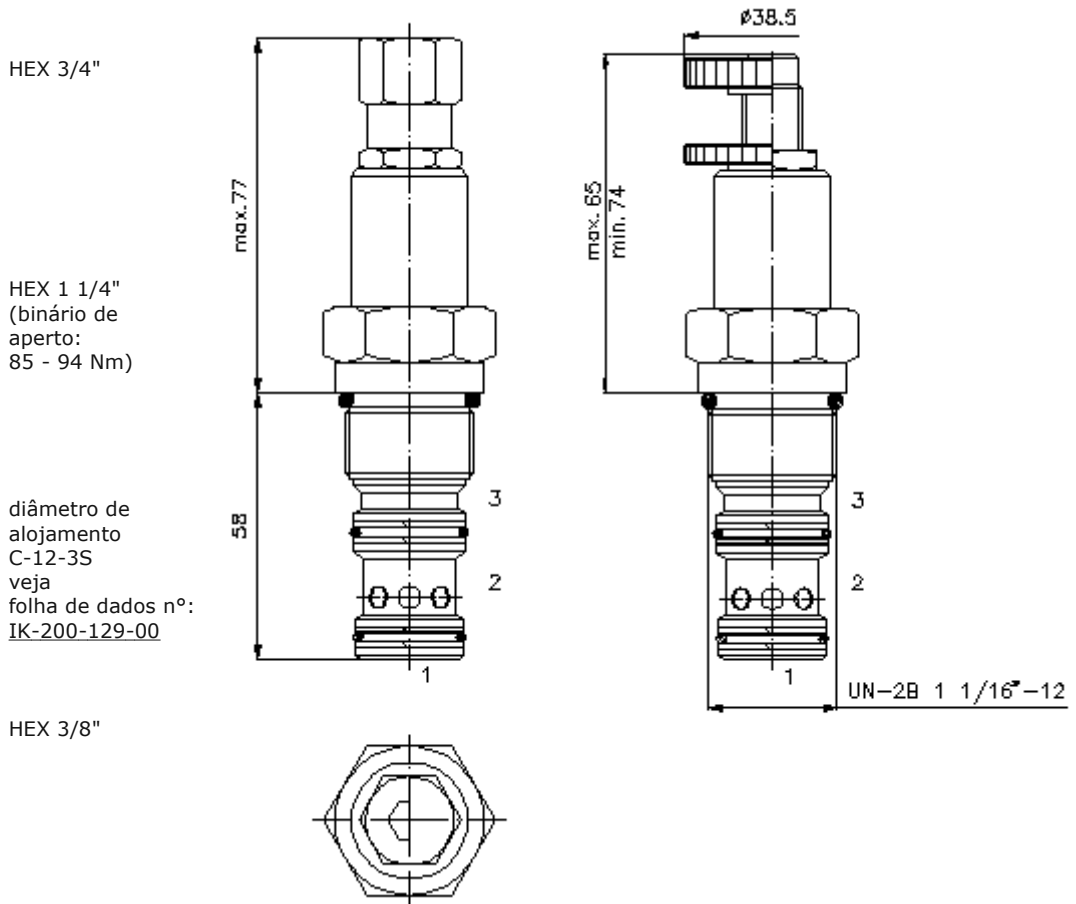
Pressão nominal:
350 bar

Corrente nominal:
114 l/min.



IMAV-Hydraulik GmbH
Breite Strasse 10
D-40670 Meerbusch (Osterath)
Telefone +49 (0)2159 - 9188.0
Telefax +49 (0)2159 - 4242
E-mail: info@imav.com
Internet: <http://www.imav.com>

MP-750-120-00
(Modificações sob condição!)



**válv. apar. de desconexão de press.
(precomandado, ajustável)
PSV11-12.-.-0-..**



IMAV-Hydraulik GmbH
Breite Strasse 10
D-40670 Meerbusch (Osterath)
Telefone +49 (0)2159 - 9188.0
Telefax +49 (0)2159 - 4242
E-mail: info@imav.com
Internet: <http://www.imav.com>

MP-750-120-00
(Modificações sob condição!)

Exemplo do pedido:

PSV11 - 12N - C - 0 - 30
| | | | |
A **B** **C** **D** **E**

Código do tipo:

- A** **versão de equipamento**
válvula de conexão de pressão
válvula de distribuição
precomandado
- B** **extensão e selagem**
12N = buna (NBR)
12V = viton (FPM)
- C** **tipo de ajuste**
S = fuso roscado
C = tampa de fecho
K = roda de mão

- D** **forma**
0 = válvula aparafusada
- E** **estágios de pressão**
15 = 10,3 - 105 bar
30 = 17,2 - 210 bar
50 = 24,1 - 350 bar

Características técnicas:

- pressão nominal:** 350 bar
- corrente nominal:** 114 l/min
- peso:** 0,4 kg
- gama de temperatura:** -40°C até 120°C
- agente de pressão:** óleo de transmissão hidráulico HL conforme DIN 51524 T1 (ISO TC 131)
- fuga máxima:** 189 ccm/min para 22 cSt (50°C) e 80% pressão de abertura
- empanque:** opcional buna (NBR) ou viton (FPM) e anel de apoio de teflón (PTFE)
- diâmetro de alojamento:** C-12-3S veja folha de dados nº: IK-200-129-00
- câmara:** 3SLH-12.-B.. veja folha de dados nº: IH-200-000-00
- jogo de empanque:** SP-MDS-12N-34 (NBR), SP-MDS-12V-34 (FPM)