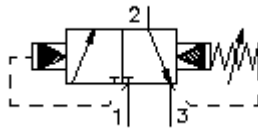


**válv. aparafusada de 3/2 distrib.
(precomandado, ajustável)
PSV1-16.-.-0-..**

EAT-N Símbolo:
Hydraulics

Pressão nominal:
415 bar

Corrente nominal:
95 l/min.



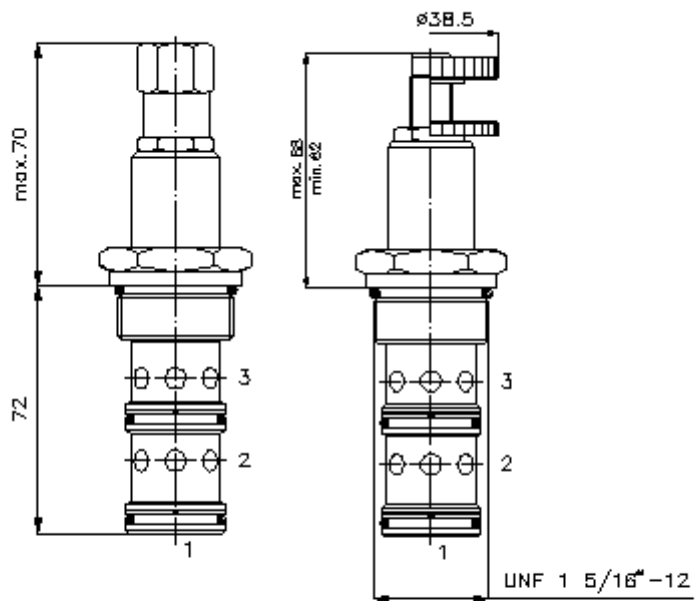
IMAV-Hydraulik GmbH
Breite Strasse 10
D-40670 Meerbusch (Osterath)
Telefone +49 (0)2159 - 9188.0
Telefax +49 (0)2159 - 4242
E-mail: info@imav.com
Internet: <http://www.imav.com>

MP-760-160-00
(Modificações sob condição!)

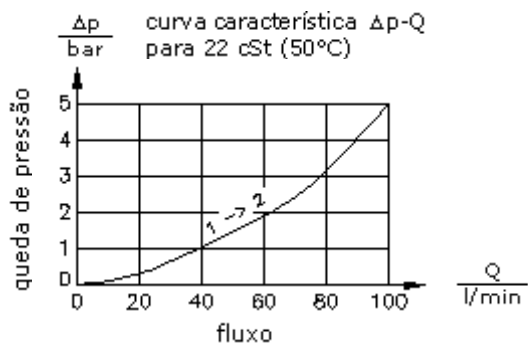
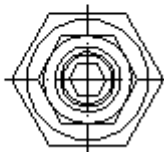
HEX 3/4"

HEX 1 1/2"
(binário de
aperto:
109 - 122 Nm)

diâmetro de
alojamento
C-16-3
veja
folha de dados nº:
[IK-300-169-00](#)



HEX 3/16"



**válv. aparafusada de 3/2 distrib.
(precomandado, ajustável)
PSV1-16.-.-0-..**



IMAV-Hydraulik GmbH
Breite Strasse 10
D-40670 Meerbusch (Osterath)
Telefone +49 (0)2159 - 9188.0
Telefax +49 (0)2159 - 4242
E-mail: info@imav.com
Internet: <http://www.imav.com>

MP-760-160-00
(Modificações sob condição!)

Exemplo do pedido:

PSV1 - 16N - C - 0 - 30
| | | | |
A **B** **C** **D** **E**

Código do tipo:

A **versão de equipamento**
válvula de conexão de pressão
válvula de distribuição
precomandado

B **extensão e selagem**
16N = buna (NBR)
16V = viton (FPM)

C **tipo de ajuste**
S = fuso roscado
C = tampa de fecho
K = roda de mão

D **forma**
0 = válvula aparafusada

E **estágios de pressão**
30 = 10,3 - 210 bar
60 = 68,9 - 414 bar

Características técnicas:

referência: conexão "1" pode suportar cargas até 415 bar máximo
pressão nominal: 415 bar
corrente nominal: 95 l/min
peso: 0,24 kg
gama de temperatura: -40°C até 120°C
agente de pressão: óleo de transmissão hidráulico HL conforme DIN 51524 T1 (ISO TC 131)
empanque: opcional buna (NBR) ou viton (FPM) e anel de apoio de teflón (PTFE)
diâmetro de alojamento: C-16-3 veja folha de dados nº: [IK-300-169-00](#)
câmara: 3LH-16.-B.. veja folha de dados nº: [IH-300-000-00](#)
jogo de empanque: SP-MDS-16N-32 (NBR), SP-MDS-16V-32 (FPM)