

válvula aparafusada-piloto
-válvula
PUV3-10.-.-0-...-

FIT-N Símbolo:
Hydraulics

Pressão nominal:
 210 bar

Corrente nominal:
 4 l/min.



IMAV-Hydraulik GmbH
 Breite Strasse 10
 D-40670 Meerbusch (Osterath)
 Telefone +49 (0)2159 - 9188.0
 Telefax +49 (0)2159 - 4242
 E-mail: info@imav.com
 Internet: <http://www.imav.com>

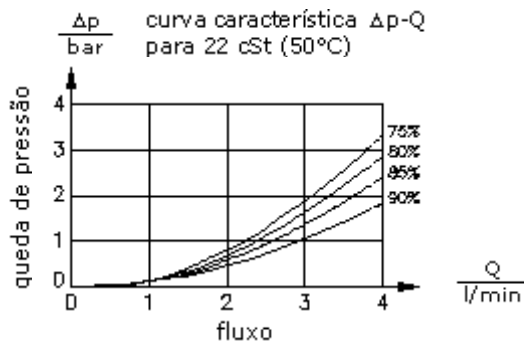
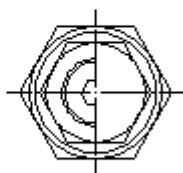
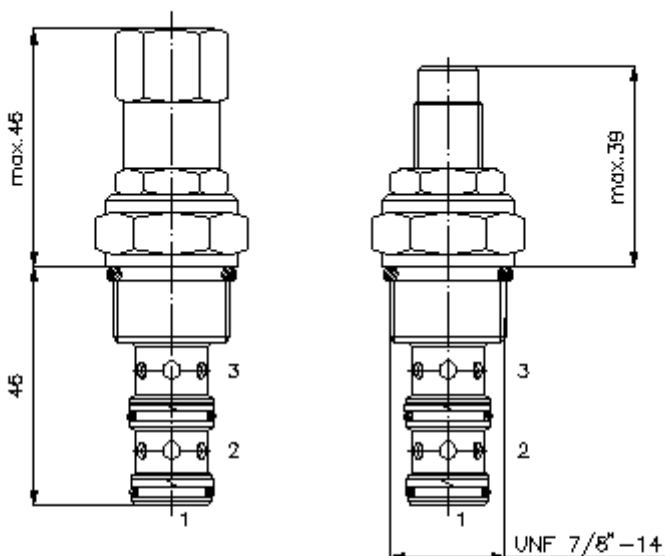
MP-810-100-00
 (Modificações sob condição!)

HEX 3/4"

HEX 1"
 (binário de
 aperto:
 48 - 54 Nm)

diâmetro de
 alojamento
 C-10-3
 veja
 folha de dados nº:
[IK-300-109-00](#)

HEX 3/16"



válvula aparafusada-piloto
-válvula
PUV3-10.-.-0-...-



IMAV-Hydraulik GmbH
Breite Strasse 10
D-40670 Meerbusch (Osterath)
Telefone +49 (0)2159 - 9188.0
Telefax +49 (0)2159 - 4242
E-mail: info@imav.com
Internet: <http://www.imav.com>

MP-810-100-00
(Modificações sob condição!)

Exemplo do pedido:

PUV3 - 10N - C - 0 - 85 - 30
| | | | | |
A **B** **C** **D** **E** **F**

Código do tipo:

- A** **versão de equipamento**
válvula-piloto de desconexão de pressão
- B** **extensão e selagem**
10N = buna (NBR)
10V = viton (FPM)
- C** **tipo de ajuste**
S = fuso roscado
C = tampa de fecho
- D** **forma**
0 = válvula aparafusada

- E** **diferença de pressão de ligação**
75 = 75%
80 = 80%
85 = 85%
90 = 90%
- F** **estágios de pressão**
15 = 20,7 - 105 bar
30 = 103,4 - 210 bar

Características técnicas:

- pressão nominal:** 210 bar
- corrente nominal:** 4 l/min
- peso:** 0,15 kg
- gama de temperatura:** -40°C até 120°C
- agente de pressão:** óleo de transmissão hidráulico HL conforme DIN 51524 T1 (ISO TC 131)
- empanque:** opcional buna (NBR) ou viton (FPM) e anel de apoio de teflón (PTFE)
- diâmetro de alojamento:** C-10-3 veja folha de dados nº: [IK-300-109-00](#)
- câmara:** 3LH-10.-B.. veja folha de dados nº: [IH-300-000-00](#)
- jogo de empanque:** SP-MDS-10N-32 (NBR), SP-MDS-10V-32 (FPM)