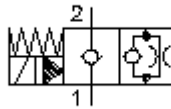


**electroválv. apar. assen. 2/2 dist.  
(fechado sem corrente)  
SV5-08.-C-0-.....**

**FITN** Símbolo:  
Hydraulics

**Pressão nominal:**  
210 bar

**Corrente nominal:**  
23 l/min.



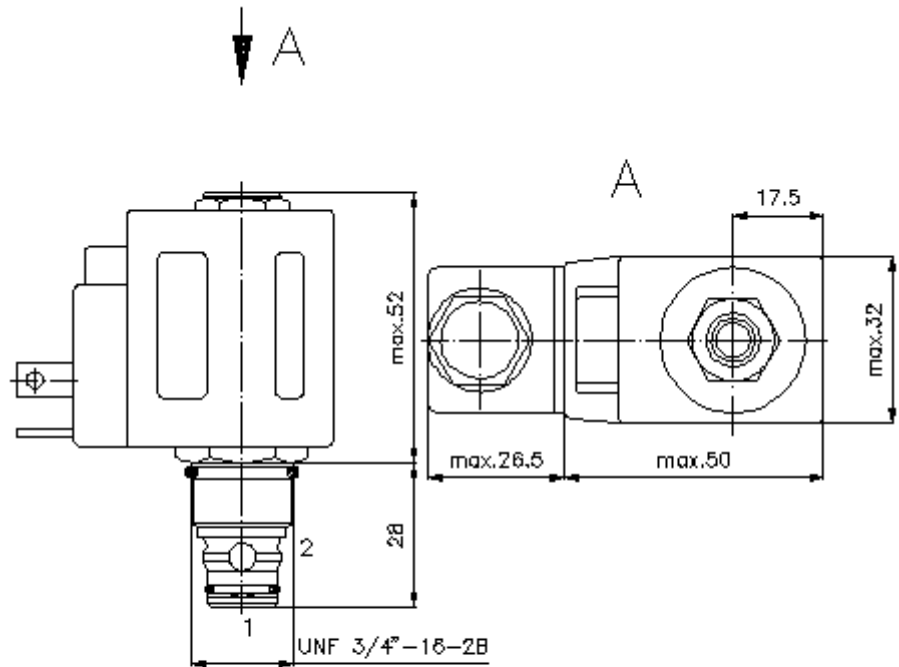
IMAV-Hydraulik GmbH  
Breite Strasse 10  
D-40670 Meerbusch (Osterath)  
Telefone +49 (0)2159 - 9188.0  
Telefax +49 (0)2159 - 4242  
E-mail: [info@imav.com](mailto:info@imav.com)  
Internet: <http://www.imav.com>

**MS-210-079-00**  
(Modificações sob condição!)

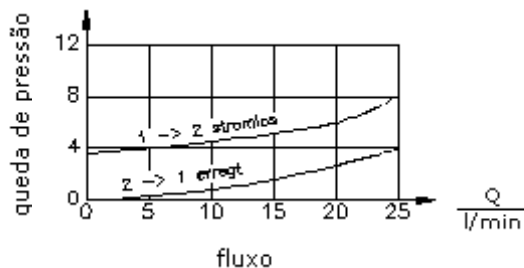
HEX 5/8"  
(binário de  
aperto:  
5 - 8 Nm)

HEX 7/8"  
(binário de  
aperto:  
34 - 40 Nm)

diâmetro de  
alojamento  
C-08-2  
veja  
folha de dados n°:  
[IK-100-089-00](#)



$\frac{\Delta p}{\text{bar}}$  curva característica  $\Delta p-Q$   
para 22 cSt (50°C)



**electroválv. apar. assen. 2/2 dist.  
(fechado sem corrente)  
SV5-08.-C-0-.....**

**Exemplo do pedido:**

SV5 - 08N - C - 0 - 024D - G  
|           |           |           |           |           |  
**A**       **B**       **C**       **D**       **E**       **F**



IMAV-Hydraulik GmbH  
Breite Strasse 10  
D-40670 Meerbusch (Osterath)  
Telefone +49 (0)2159 - 9188.0  
Telefax +49 (0)2159 - 4242  
E-mail: [info@imav.com](mailto:info@imav.com)  
Internet: <http://www.imav.com>

**MS-210-079-00**  
(Modificações sob condição!)

**Código do tipo:**

**A** **versão de equipamento**  
electroválvula  
válvula de assento cônico  
precomandado

**B** **extensão e selagem**  
08N = buna (NBR)  
08V = viton (FPM)

**C** **símbolo**  
C = fechado sem corrente

**D** **forma**  
0 = válvula aparafusada

**E** **tensão de alimentação**  
tensão contínua:  
012D = 12V DC  
024D = 24V DC  
tensão alternada:  
120A = 120V AC  
240A = 240V AC  
outras tensões ao pedido

**F** **conexão eléctrica**  
G = conector conforme DIN 43650 outras  
conexões veja folha de dados nº: MS-010-  
000-00

**Características técnicas:**

**pressão nominal:** 210 bar  
**corrente nominal:** 23 l/min  
**peso:** 0,28 kg  
**gama de temperatura:** -40°C até 120°C  
**agente de pressão:** óleo de transmissão hidráulico HL conforme DIN 51524 T1 (ISO TC 131)  
**fuga máxima:** 5 gotas/min para 22 cSt (50°C) e 210 bar  
**empanque:** opcional buna (NBR) ou viton (FPM) e anel de apoio de teflón (PTFE)  
**absorção de energia:** 16 W  
**tempos de reacção:** para 100% mudança de tensão, abre a pressão nominal e cerca de 80% de fluxo  
: cerca de 20 ms  
fechar: cerca de 50 ms  
**diâmetro de alojamento:** C-08-2 veja folha de dados nº: [IK-100-089-00](#)  
**câmara:** 2LH-08.-B.. veja folha de dados nº: [IH-100-000-00](#)  
**jogo de empanque:** SP-MDS-08N-21 (NBR), SP-MDS-08V-21 (FPM)