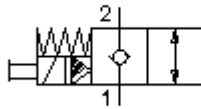


**electroválv. apar. assen. 2/2 dist.  
(fech.sem corr.com acc.man.de eme.)  
SV3-10.-C.-0.....**

**ETN** Símbolo:  
Hydraulics

**Pressão nominal:**  
210 bar

**Corrente nominal:**  
45 l/min.



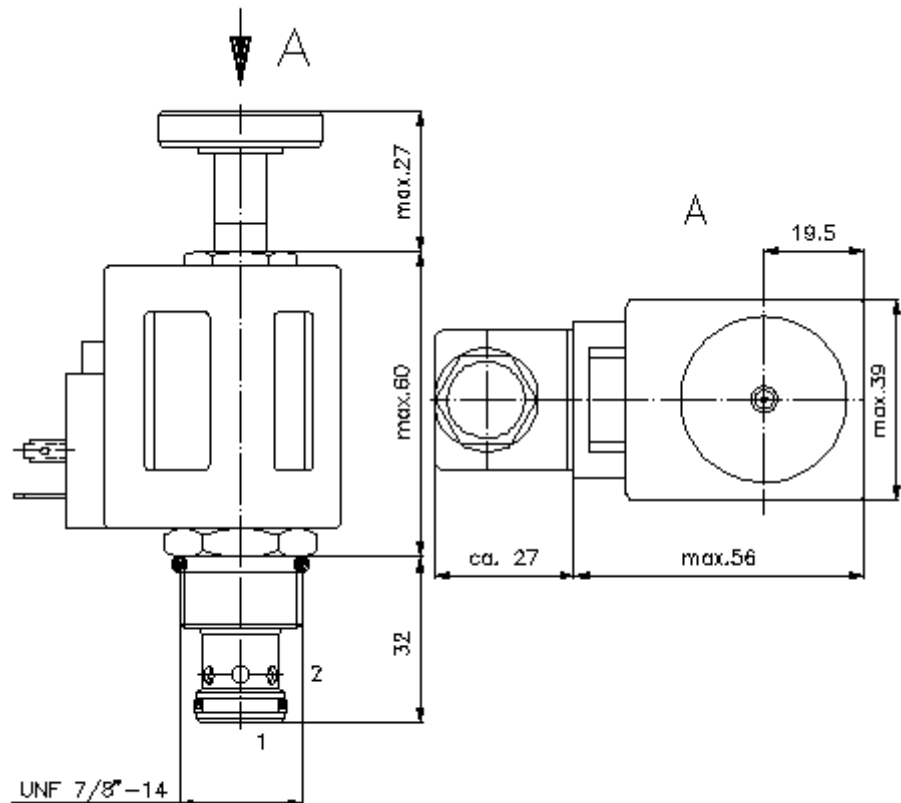
IMAV-Hydraulik GmbH  
Breite Strasse 10  
D-40670 Meerbusch (Osterath)  
Telefone +49 (0)2159 - 9188.0  
Telefax +49 (0)2159 - 4242  
E-mail: [info@imav.com](mailto:info@imav.com)  
Internet: <http://www.imav.com>

**MS-240-100-00**  
(Modificações sob condição!)

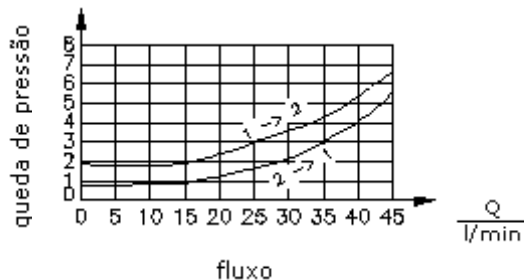
HEX 3/4"  
(binário de  
aperto:  
5 - 8 Nm)

HEX 1"  
(binário de  
aperto:  
48 - 54 Nm)

diâmetro de  
alojamento  
C-10-2  
veja  
folha de dados nº:  
[IK-100-109-00](#)



$\frac{\Delta p}{\text{bar}}$  curva característica  $\Delta p-Q$   
para 22 cSt (50°C)



**electroválv. apar. assen. 2/2 dist.  
(fech.sem corr.com acc.man.de eme.)  
SV3-10.-C.-0.....**



IMAV-Hydraulik GmbH  
Breite Strasse 10  
D-40670 Meerbusch (Osterath)  
Telefone +49 (0)2159 - 9188.0  
Telefax +49 (0)2159 - 4242  
E-mail: [info@imav.com](mailto:info@imav.com)  
Internet: <http://www.imav.com>

**MS-240-100-00**  
(Modificações sob condição!)

**Exemplo do pedido:**

SV3 - 10N - CM - 0 - 024D - G  
| | | | | |  
**A B C D E F**

**Código do tipo:**

**A versão de equipamento**

electroválvula  
válvula de assento cônico  
precomandado

**B extensão e selagem**

10N = buna (NBR)  
10V = viton (FPM)

**C símbolo**

CM = fechado sem corrente com  
acionamento manual de emergência tipo  
"M"

CR = fechado sem corrente com  
acionamento manual de emergência tipo  
"R"

**D forma**

0 = válvula aparafusada

**E tensão de alimentação**

tensão contínua:

012D = 12V DC

024D = 24V DC

tensão alternada:

120A = 120V AC

240A = 240V AC

outras tensões ao pedido

**F conexão eléctrica**

G = conector conforme DIN 43650 outras  
conexões veja folha de dados nº: MS-010-  
000-00

**Características técnicas:**

**pressão nominal:** 210 bar

**corrente nominal:** 45 l/min

**peso:** 0,4 kg

**gama de temperatura:** -40°C até 120°C

**agente de pressão:** óleo de transmissão hidráulico HL conforme DIN 51524 T1 (ISO TC 131)

**fuga máxima:** 5 gotas/min para 22 cSt (50°C) e 210 bar

**empanque:** opcional buna (NBR) ou viton (FPM) e anel de apoio de teflón (PTFE)

**absorção de energia:** 20 W

**tempos de reacção:** para 100% mudança de tensão, abre a pressão nominal e cerca de 80% de fluxo:

fechar:

**diâmetro de alojamento:** C-10-2 veja folha de dados nº: [IK-100-109-00](#)

**câmara:** 2LH-10.-B.. veja folha de dados nº: [IH-100-000-00](#)

**acionamento manual de emergência:** versão "M" e "R" veja folha de dados nº: MS-021-000-00

**jogo de empanque:** SP-MDS-10N-21 (NBR), SP-MDS-10V-21 (FPM)