

**electroválv. apar. assen. 2/2 dist.
(fechado sem corrente)
SV13-12.-C-0-.....H**

ETN Símbolo:
Hydraulics

Pressão nominal:
350 bar

Corrente nominal:
114 l/min.



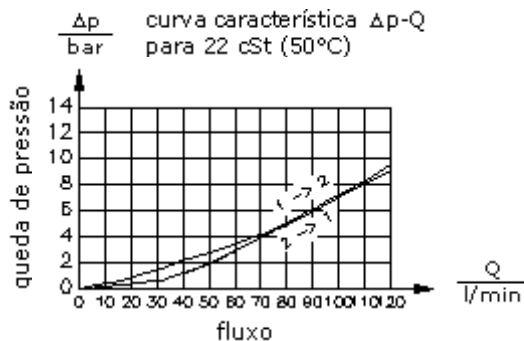
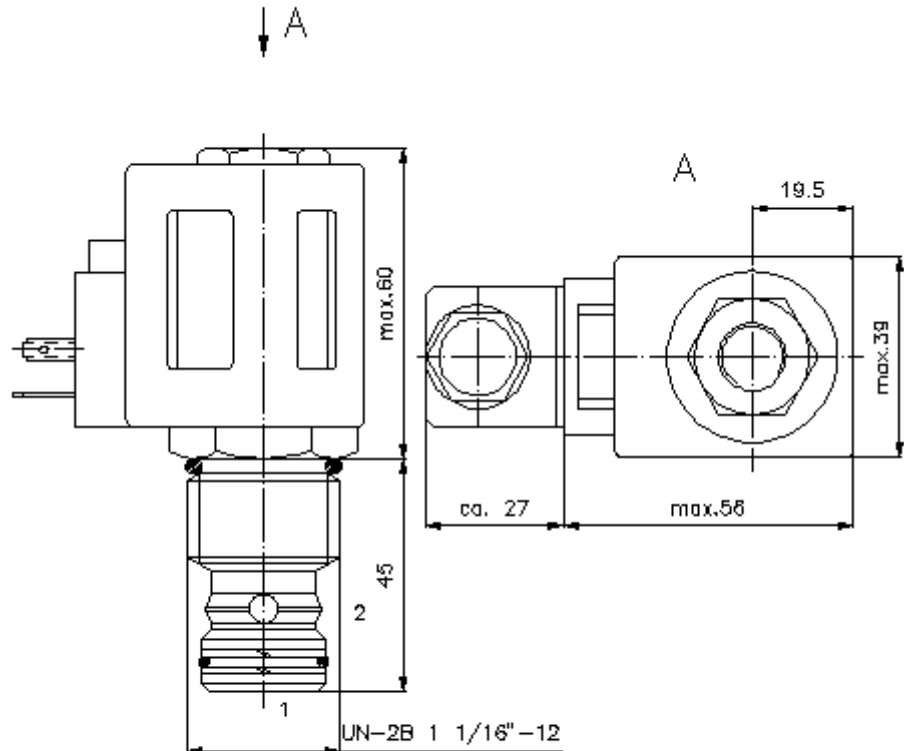
IMAV-Hydraulik GmbH
Breite Strasse 10
D-40670 Meerbusch (Osterath)
Telefone +49 (0)2159 - 9188.0
Telefax +49 (0)2159 - 4242
E-mail: info@imav.com
Internet: <http://www.imav.com>

MS-240-121-00
(Modificações sob condição!)

HEX 3/4"
(binário de
aperto:
5 - 8 Nm)

HEX 1 1/4"
(binário de
aperto:
85 - 94 Nm)

diâmetro de
alojamento
C-12-2
veja
folha de dados nº:
[IK-100-129-00](#)



**electroválv. apar. assen. 2/2 dist.
(fechado sem corrente)
SV13-12.-C-0-.....H**



IMAV-Hydraulik GmbH
Breite Strasse 10
D-40670 Meerbusch (Osterath)
Telefone +49 (0)2159 - 9188.0
Telefax +49 (0)2159 - 4242
E-mail: info@imav.com
Internet: <http://www.imav.com>

MS-240-121-00
(Modificações sob condição!)

Exemplo do pedido:

SV13 - 12N - C - 0 - 024D - G H
| | | | | | |
A **B** **C** **D** **E** **F** **G**

Código do tipo:

A versão de equipamento

electroválvula
válvula de assento cônico
precomandado

B extensão e selagem

12N = buna (NBR)
12V = viton (FPM)

C símbolo

C = fechado sem corrente

D forma

0 = válvula aparafusada

E tensão de alimentação

tensão contínua:

012D = 12V DC

024D = 24V DC

tensão alternada:

120A = 120V AC

240A = 240V AC

outras tensões ao pedido

F conexão eléctrica

G = conector conforme DIN 43650 outras
conexões veja folha de dados nº: MS-010-
000-00

G bobina

H = tipo de alta pressão

Características técnicas:

pressão nominal: 350 bar

corrente nominal: 114 l/min

peso: 0,5 kg

gama de temperatura: -40°C até 100°C

agente de pressão: óleo de transmissão hidráulico HL conforme DIN 51524 T1 (ISO TC 131)

fuga máxima: 5 gotas/min para 22 cSt (50°C) e 350 bar

empanque: opcional buna (NBR) ou viton (FPM) e anel de apoio de teflón (PTFE)

absorção de energia: 26 W

tempos de reacção: para 100% mudança de tensão, abre a pressão nominal e cerca de 80% de fluxo:

fechar:

diâmetro de alojamento: C-12-2 veja folha de dados nº: [IK-100-129-00](#)

câmara: 2LH-12.-B.. veja folha de dados nº: [IH-100-000-00](#)

jogo de empanque: SP-MDS-12N-22 (NBR), SP-MDS-12V-22 (FPM)