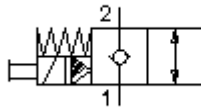


**electroválv. apar. assen. 2/2 dist.
(fech.sem corr.com acc.man.de eme.)
SV13-16.-C.-0-.....H**

FITN Símbolo:
Hydraulics

Pressão nominal:
350 bar

Corrente nominal:
132 l/min.



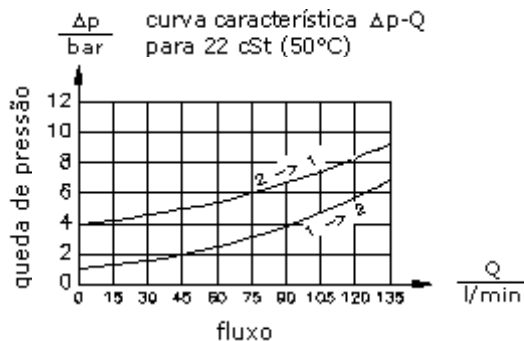
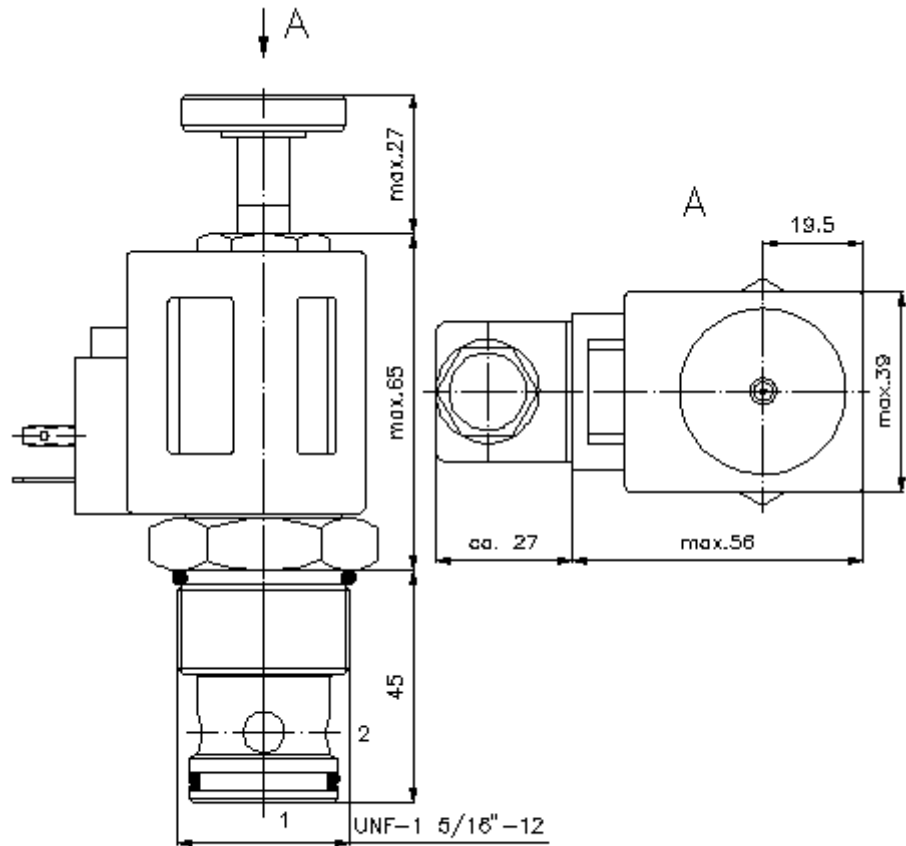
IMAV-Hydraulik GmbH
Breite Strasse 10
D-40670 Meerbusch (Osterath)
Telefone +49 (0)2159 - 9188.0
Telefax +49 (0)2159 - 4242
E-mail: info@imav.com
Internet: <http://www.imav.com>

MS-240-162-00
(Modificações sob condição!)

HEX 3/4"
(binário de
aperto:
5 - 8 Nm)

HEX 1 1/2"
(binário de
aperto:
109 - 122 Nm)

diâmetro de
alojamento
C-16-2
veja
folha de dados nº:
[IK-100-169-00](#)



**electroválv. apar. assen. 2/2 dist.
(fech.sem corr.com acc.man.de eme.)
SV13-16.-C.-0-.....H**



IMAV-Hydraulik GmbH
Breite Strasse 10
D-40670 Meerbusch (Osterath)
Telefon +49 (0)2159 - 9188.0
Telefax +49 (0)2159 - 4242
E-mail: info@imav.com
Internet: <http://www.imav.com>

MS-240-162-00
(Modificações sob condição!)

Exemplo do pedido:

SV13 - 16N - CM - 0 - 024D - G H
| | | | | | |
A B C D E F G

Código do tipo:

A versão de equipamento

electroválvula
válvula de assento cônico
precomandado

B extensão e selagem

16N = buna (NBR)
16V = viton (FPM)

C símbolo

CM = fechado sem corrente com
accionamento manual de emergência tipo
"M"

D forma

0 = válvula aparafusada

E tensão de alimentação

tensão contínua:

012D = 12V DC

024D = 24V DC

tensão alternada:

120A = 120V AC

240A = 240V AC

outras tensões ao pedido

F conexão eléctrica

G = conector conforme DIN 43650 outras
conexões veja folha de dados n°: MS-010-
000-00

G bobina

H = tipo de alta pressão

Características técnicas:

pressão nominal: 350 bar

corrente nominal: 132 l/min

peso: 1,25 kg

gama de temperatura: -40°C até 100°C

agente de pressão: óleo de transmissão hidráulico HL conforme DIN 51524 T1 (ISO TC 131)

fuga máxima: 5 gotas/min para 22 cSt (50°C) e 350 bar

empanque: opcional buna (NBR) ou viton (FPM) e anel de apoio de teflón (PTFE)

absorção de energia: 26 W

tempos de reacção: para 100% mudança de tensão, abre a pressão nominal e cerca de 80%
de fluxo
: 50 ms
fechar: 50 ms

diâmetro de alojamento: C-16-2 veja folha de dados n°: [IK-100-169-00](#)

câmara: 2LH-16.-B.. veja folha de dados n°: [IH-100-000-00](#)

accionamento manual de emergência: versão "M" veja folha de dados n°: MS-025-000-00

jogo de empanque: SP-MDS-16N-21 (NBR), SP-MDS-16V-21 (FPM)