

**electroválv. apar. assen. 2/2 dist.
(fechado sem corrente)
SV2-20.-C-0-.....**

ETN Símbolo:
Hydraulics

Pressão nominal:
210 bar

Corrente nominal:
227 l/min.



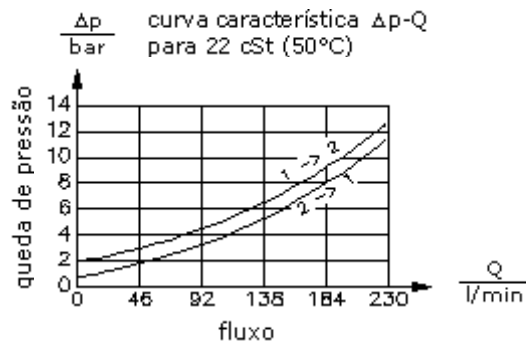
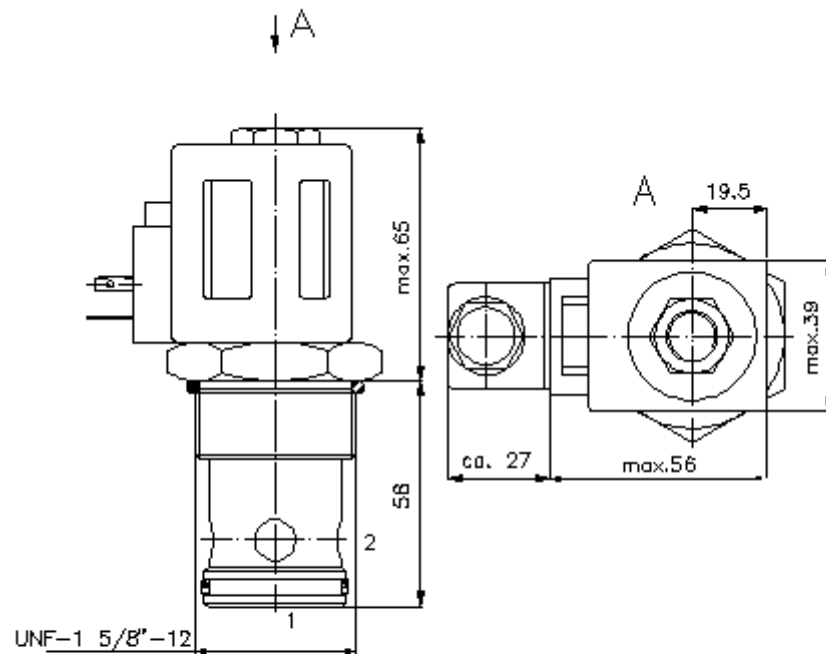
IMAV-Hydraulik GmbH
Breite Strasse 10
D-40670 Meerbusch (Osterath)
Telefone +49 (0)2159 - 9188.0
Telefax +49 (0)2159 - 4242
E-mail: info@imav.com
Internet: <http://www.imav.com>

MS-240-199-00
(Modificações sob condição!)

HEX 3/4"
(binário de
aperto:
5 - 8 Nm)

HEX 1 7/8"
(binário de
aperto:
129 - 155 Nm)

diâmetro de
alojamento
C-20-2
veja
folha de dados n°:
IK-100-209-00



**electroválv. apar. assen. 2/2 dist.
(fechado sem corrente)
SV2-20.-C-0-.....**



IMAV-Hydraulik GmbH
Breite Strasse 10
D-40670 Meerbusch (Osterath)
Telefone +49 (0)2159 - 9188.0
Telefax +49 (0)2159 - 4242
E-mail: info@imav.com
Internet: <http://www.imav.com>

MS-240-199-00
(Modificações sob condição!)

Exemplo do pedido:

SV2 - 20N - C - 0 - 024D - G
| | | | | |
A **B** **C** **D** **E** **F**

Código do tipo:

A **versão de equipamento**
electroválvula
válvula de assento cônico
precomandado

B **extensão e selagem**
20N = buna (NBR)
20V = viton (FPM)

C **símbolo**
C = fechado sem corrente

D **forma**
0 = válvula aparafusada

E **tensão de alimentação**
tensão contínua:
012D = 12V DC
024D = 24V DC
tensão alternada:
120A = 120V AC
240A = 240V AC
outras tensões ao pedido

F **conexão eléctrica**
G = conector conforme DIN 43650 outras
conexões veja folha de dados nº: MS-010-
000-00

Características técnicas:

pressão nominal: 210 bar
corrente nominal: 227 l/min
peso: 1,2 kg
gama de temperatura: -40°C até 120°C
agente de pressão: óleo de transmissão hidráulico HL conforme DIN 51524 T1 (ISO TC 131)
fuga máxima: 5 gotas/min para 22 cSt (50°C) e 210 bar
empanque: opcional buna (NBR) ou viton (FPM) e anel de apoio de teflón (PTFE)
absorção de energia: 20 W
tempos de reacção: para 100% mudança de tensão, abre a pressão nominal e cerca de 80% de fluxo:

fechar:
diâmetro de alojamento: C-20-2 veja folha de dados nº: [IK-100-209-00](#)
câmara: 2LH-20.-B.. veja folha de dados nº: [IH-100-000-00](#)
jogo de empanque: SP-MDS-20N-21 (NBR), SP-MDS-20V-21 (FPM)