

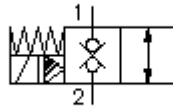
**electroválv. apar. assen. 2/2 dist.
(fechado sem corrente)
SBV11-10.-C-0-.....H**



FITN Símbolo:
Hydraulics

Pressão nominal:
350 bar

Corrente nominal:
76 l/min.



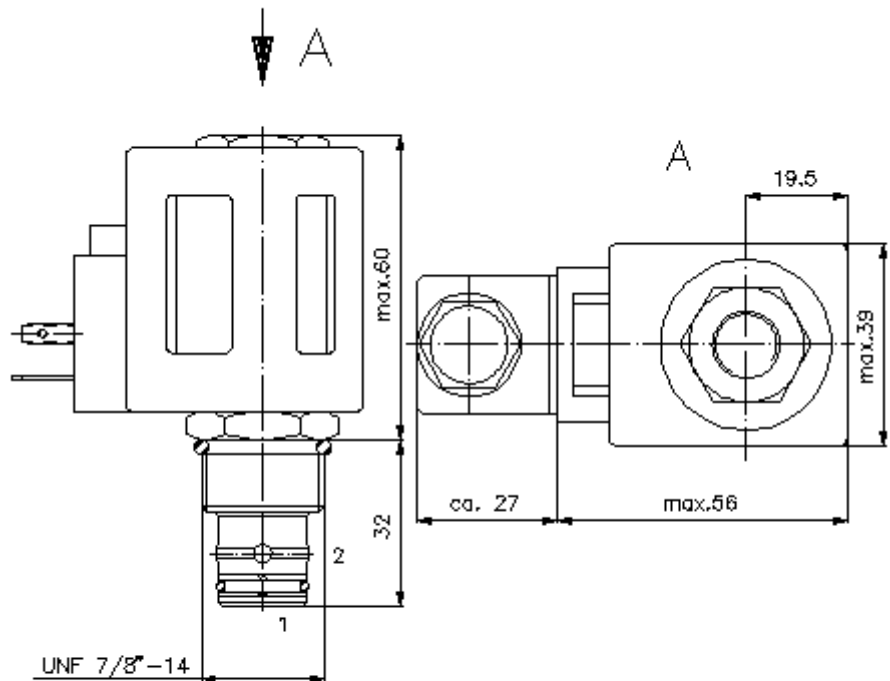
IMAV-Hydraulik GmbH
Breite Strasse 10
D-40670 Meerbusch (Osterath)
Telefone +49 (0)2159 - 9188.0
Telefax +49 (0)2159 - 4242
E-mail: info@imav.com
Internet: <http://www.imav.com>

MS-260-101-00
(Modificações sob condição!)

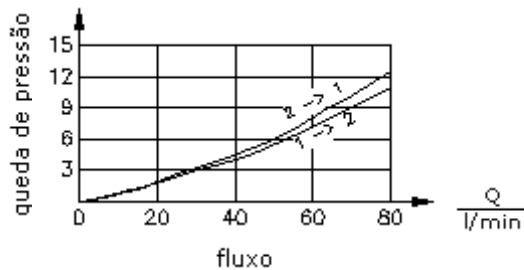
HEX 3/4"
(binário de
aperto:
5 - 8 Nm)

HEX 1"
(binário de
aperto:
48 - 54 Nm)

diâmetro de
alojamento
C-10-2
veja
folha de dados n°:
IK-100-109-00



$\frac{\Delta p}{\text{bar}}$ curva característica $\Delta p-Q$
para 22 cSt (50°C)



**electroválv. apar. assen. 2/2 dist.
(fechado sem corrente)
SBV11-10.-C-0-.....H**



IMAV-Hydraulik GmbH
Breite Strasse 10
D-40670 Meerbusch (Osterath)
Telefone +49 (0)2159 - 9188.0
Telefax +49 (0)2159 - 4242
E-mail: info@imav.com
Internet: <http://www.imav.com>

MS-260-101-00
(Modificações sob condição!)

Exemplo do pedido:

SBV11 - 10N - C - 0 - 024D - G H
| | | | | | |
A B C D E F G

Código do tipo:

A versão de equipamento
electroválvula
válvula de assento dupla
precomandado

B extensão e selagem
10N = buna (NBR)
10V = viton (FPM)

C símbolo
C = fechado sem corrente

D forma
0 = válvula aparafusada

E tensão de alimentação
tensão contínua:
012D = 12V DC
024D = 24V DC
tensão alternada:
120A = 120V AC
240A = 240V AC
outras tensões ao pedido

F conexão eléctrica
G = conector conforme DIN 43650 outras
conexões veja folha de dados nº: MS-010-
000-00

G bobina
H = tipo de alta pressão

Características técnicas:

pressão nominal: 350 bar

corrente nominal: 76 l/min

peso: 0,4 kg

gama de temperatura: -40°C até 100°C

agente de pressão: óleo de transmissão hidráulico HL conforme DIN 51524 T1 (ISO TC 131)

fuga máxima: 5 gotas/min para 22 cSt (50°C) e 350 bar

empanque: opcional buna (NBR) ou viton (FPM) e anel de apoio de teflón (PTFE)

absorção de energia: 26 W

tempos de reacção: para 100% mudança de tensão, abre a pressão nominal e cerca de 80% de fluxo:

fechar:

diâmetro de alojamento: C-10-2 veja folha de dados nº: [IK-100-109-00](#)

câmara: 2LH-10.-B.. veja folha de dados nº: [IH-100-000-00](#)

jogo de empanque: SP-MDS-10N-22 (NBR), SP-MDS-10V-22 (FPM)