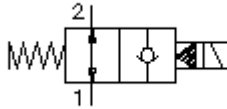


**electroválv. apar. assen. 2/2 dist.  
(aberto sem corrente)  
SV13-20.-0-0-.....H**

**EATON** Símbolo:  
Hydraulics

**Pressão nominal:**  
350 bar

**Corrente nominal:**  
227 l/min.



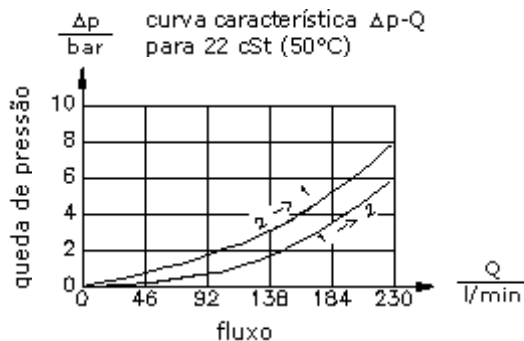
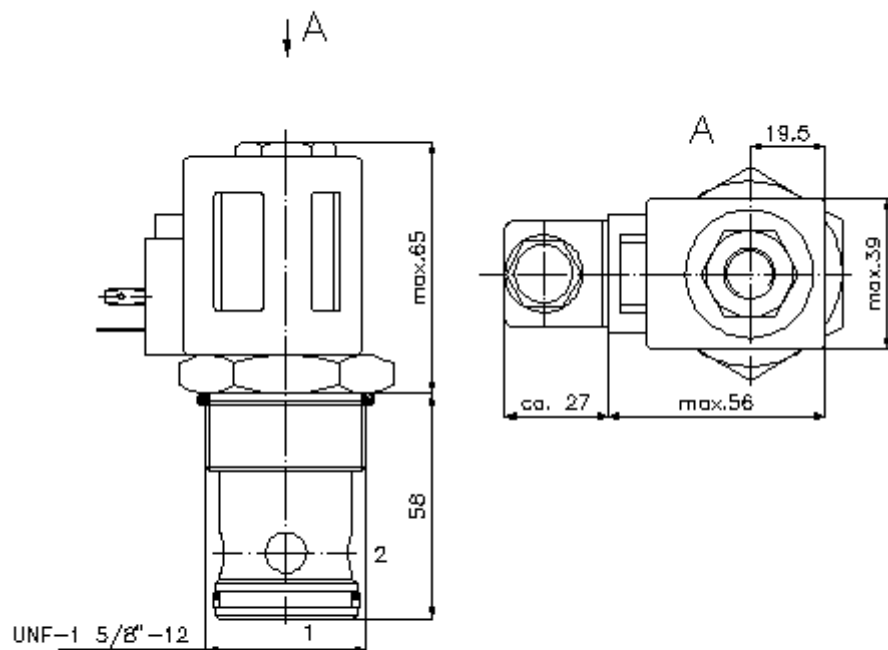
IMAV-Hydraulik GmbH  
Breite Strasse 10  
D-40670 Meerbusch (Osterath)  
Telefone +49 (0)2159 - 9188.0  
Telefax +49 (0)2159 - 4242  
E-mail: [info@imav.com](mailto:info@imav.com)  
Internet: <http://www.imav.com>

**MS-440-201-00**  
(Modificações sob condição!)

HEX 3/4"  
(binário de  
aperto:  
5 - 8 Nm)

HEX 1 7/8"  
(binário de  
aperto:  
129 - 155 Nm)

diâmetro de  
alojamento  
C-20-2  
veja  
folha de dados n°:  
[IK-100-209-00](#)



**electroválv. apar. assen. 2/2 dist.  
(aberto sem corrente)  
SV13-20.-0-0-.....H**



IMAV-Hydraulik GmbH  
Breite Strasse 10  
D-40670 Meerbusch (Osterath)  
Telefone +49 (0)2159 - 9188.0  
Telefax +49 (0)2159 - 4242  
E-mail: [info@imav.com](mailto:info@imav.com)  
Internet: <http://www.imav.com>

**MS-440-201-00**  
(Modificações sob condição!)

**Exemplo do pedido:**

SV13 - 20N - 0 - 0 - 024D - G H  
| | | | | | |  
**A B C D E F G**

**Código do tipo:**

**A versão de equipamento**  
electroválvula  
válvula de assento cônico  
precomandado

**B extensão e selagem**  
20N = buna (NBR)  
20V = viton (FPM)

**C símbolo**  
0 = aberto sem corrente

**D forma**  
0 = válvula aparafusada

**E tensão de alimentação**  
tensão contínua:  
012D = 12V DC  
024D = 24V DC  
tensão alternada:  
120A = 120V AC  
240A = 240V AC  
outras tensões ao pedido

**F conexão eléctrica**  
G = conector conforme DIN 43650 outras  
conexões veja folha de dados nº: MS-010-  
000-00

**G bobina**  
H = tipo de alta pressão

**Características técnicas:**

**pressão nominal:** 350 bar

**corrente nominal:** 227 l/min

**peso:** 1,3 kg

**gama de temperatura:** -40°C até 100°C

**agente de pressão:** óleo de transmissão hidráulico HL conforme DIN 51524 T1 (ISO TC 131)

**fuga máxima:** 5 gotas/min para 22 cSt (50°C) e 350 bar

**empanque:** opcional buna (NBR) ou viton (FPM) e anel de apoio de teflón (PTFE)

**absorção de energia:** 26 W

**tempos de reacção:** para 100% mudança de tensão, abre a pressão nominal e cerca de 80% de fluxo:

fechar:

**diâmetro de alojamento:** C-20-2 veja folha de dados nº: [IK-100-209-00](#)

**câmara:** 2LH-20.-B.. veja folha de dados nº: [IH-100-000-00](#)

**jogo de empanque:** SP-MDS-20N-21 (NBR), SP-MDS-20V-21 (FPM)