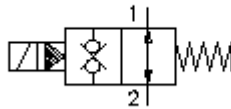


**electroválv. apar. assen. 2/2 dist.  
(aberto sem corrente)  
SBV11-08.-0-0-.....H**

**FAI-N** Símbolo:  
Hydraulics

**Pressão nominal:**  
350 bar

**Corrente nominal:**  
60 l/min.



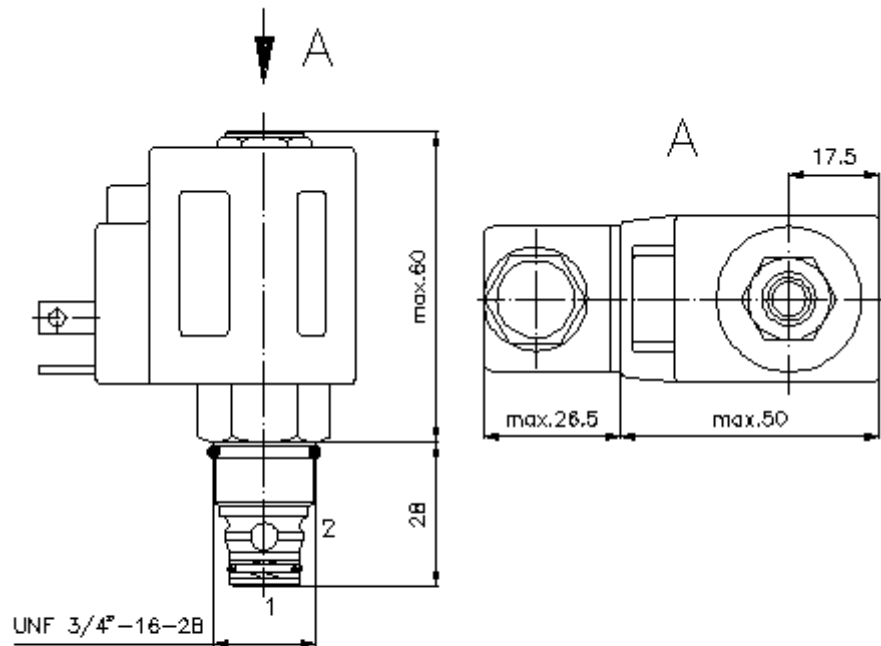
IMAV-Hydraulik GmbH  
Breite Strasse 10  
D-40670 Meerbusch (Osterath)  
Telefone +49 (0)2159 - 9188.0  
Telefax +49 (0)2159 - 4242  
E-mail: [info@imav.com](mailto:info@imav.com)  
Internet: <http://www.imav.com>

**MS-460-081-00**  
(Modificações sob condição!)

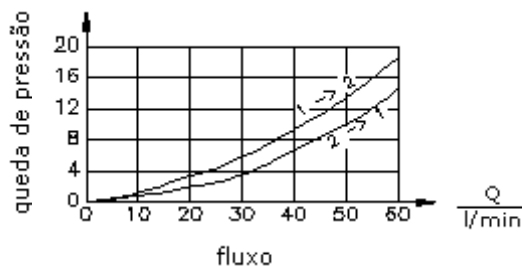
HEX 5/8"  
(binário de  
aperto:  
5 - 8 Nm)

HEX 7/8"  
(binário de  
aperto:  
34 - 40 Nm)

diâmetro de  
alojamento  
C-08-2  
veja  
folha de dados nº:  
[IK-100-089-00](#)



$\frac{\Delta p}{\text{bar}}$  curva característica  $\Delta p-Q$   
para 22 cSt (50°C)



**electroválv. apar. assen. 2/2 dist.  
(aberto sem corrente)  
SBV11-08.-0-0-.....H**



IMAV-Hydraulik GmbH  
Breite Strasse 10  
D-40670 Meerbusch (Osterath)  
Telefone +49 (0)2159 - 9188.0  
Telefax +49 (0)2159 - 4242  
E-mail: [info@imav.com](mailto:info@imav.com)  
Internet: <http://www.imav.com>

**MS-460-081-00**  
(Modificações sob condição!)

**Exemplo do pedido:**

SBV11 - 08N - 0 - 0 - 024D - G H  
| | | | | | |  
**A B C D E F G**

**Código do tipo:**

**A versão de equipamento**

electroválvula  
válvula de assento dupla  
precomandado

**B extensão e selagem**

08N = buna (NBR)  
08V = viton (FPM)

**C símbolo**

0 = aberto sem corrente

**D forma**

0 = válvula aparafusada

**E tensão de alimentação**

tensão contínua:

012D = 12V DC

024D = 24V DC

tensão alternada:

120A = 120V AC

240A = 240V AC

outras tensões ao pedido

**F conexão eléctrica**

G = conector conforme DIN 43650 outras  
conexões veja folha de dados nº: MS-010-  
000-00

**G bobina**

H = tipo de alta pressão

**Características técnicas:**

**pressão nominal:** 350 bar

**corrente nominal:** 60 l/min

**peso:** 0,4 kg

**gama de temperatura:** -40°C até 100°C

**agente de pressão:** óleo de transmissão hidráulico HL conforme DIN 51524 T1 (ISO TC 131)

**fuga máxima:** 5 gotas/min para 22 cSt (50°C) e 350 bar

**empanque:** opcional buna (NBR) ou viton (FPM) e anel de apoio de teflón (PTFE)

**absorção de energia:** 20 W

**tempos de reacção:** para 100% mudança de tensão, abre a pressão nominal e cerca de 80% de fluxo:

fechar:

**diâmetro de alojamento:** C-08-2 veja folha de dados nº: [IK-100-089-00](#)

**câmara:** 2LH-08.-B.. veja folha de dados nº: [IH-100-000-00](#)

**jogo de empanque:** SP-MDS-08N-22 (NBR), SP-MDS-08V-22 (FPM)