

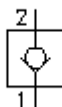
**uvrtni nepovratni ventil
zatvoren od 2 prema 1
CVFP-10.-0-...**



Simbol

Nazivni pritisak
350 bar

Nazivni protok
70 l/min

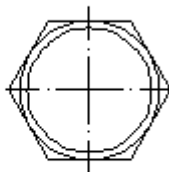
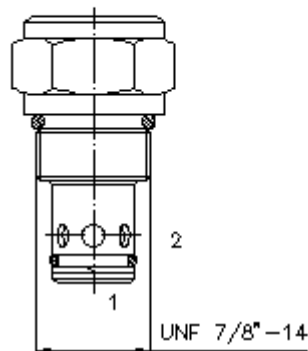
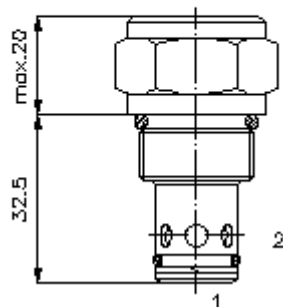


IMAV-Hydraulik GmbH
Breite Strasse 10
D-40670 Meerbusch (Osterath)
Telefon +49 (0)2159 - 9188.0
Telefax +49 (0)2159 - 4242
E-mail: info@imav.com
Internet: <http://www.imav.com>

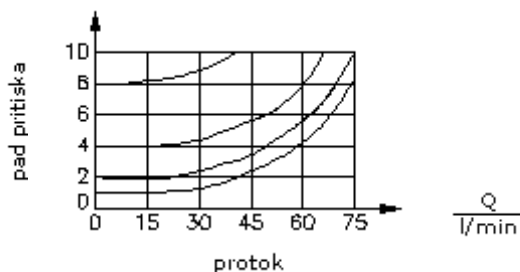
CC-110-101-00
(Promjene nisu isključene!)

promjer kljuca
27mm

izvrtina:
C-10-2
vidi
stranicu broj:
IK-100-109-00



$\frac{\Delta p}{\text{bar}}$ Δp -Q-nazivna linija
kod 28 cSt (50°C)



**uvrtni nepovratni ventil
zatvoren od 2 prema 1
CVFP-10.-0-...**

Primjer za porudzbu

CVFP - 10N - 0 - 030
| | | |
A **B** **C** **D**



IMAV-Hydraulik GmbH
Breite Strasse 10
D-40670 Meerbusch (Osterath)
Telefon +49 (0)2159 - 9188.0
Telefax +49 (0)2159 - 4242
E-mail: info@imav.com
Internet: <http://www.imav.com>

CC-110-101-00
(Promjene nisu isključene!)

Kljuc

- A** **izvedba**
nepovratni ventil
(slobodan protok 1 -> 2)
ventil sa lezistem
- B** **velicina i zaptivac**
10N = buna (NBR)
10V = viton (FPM)
- C** **konstrukcija**
0 = uvrtni ventil

- D** **pritisak za otvaranje**
005 = 0,3 bar
015 = 1,0 bar
030 = 2,1 bar
060 = 4,1 bar
090 = 6,2 bar
120 = 8,3 bar
150 = 10,3 bar
180 = 12,4 bar
210 = 14,5 bar

Tehnicke informacije

- nazivni pritisak:** 350 bar
nazivni protok: 70 l/min
tezina: 0,12 kg
podrucje temperature: -40°C do 120°C
medium: hidraulicno ulje po DIN 51524 T1 (ISO TC 131)
max. curenje: 5 kapi/min kod 22 cSt (50°C) i 250 bar
opcija: opcionalno Buna (NBR) ili Viton (FPM), kao i teflon metalni prsten (PTFE)
uvrtina: C-10-2 vidi stranicu broj: [IK-100-109-00](#)
kuciste: 2LH-10.-B.. vidi stranicu broj: [IH-100-000-00](#)
komplet zaptivaca: SP-CDS-10N-21 (NBR), SP-CDS-10V-21 (FPM)