

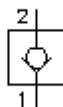
**uvrtni nepovratni ventil  
zatvoren od 2 prema 1  
CVFP-12.-0-...**



**Simbol**

**Nazivni pritisak**  
350 bar

**Nazivni protok**  
140 l/min

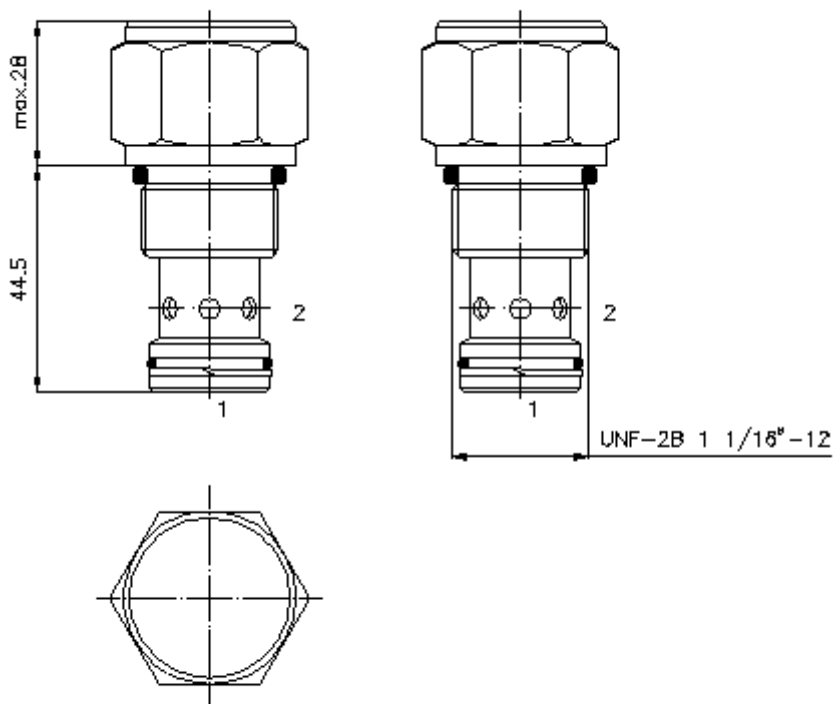


IMAV-Hydraulik GmbH  
Breite Strasse 10  
D-40670 Meerbusch (Osterath)  
Telefon +49 (0)2159 - 9188.0  
Telefax +49 (0)2159 - 4242  
E-mail: [info@imav.com](mailto:info@imav.com)  
Internet: <http://www.imav.com>

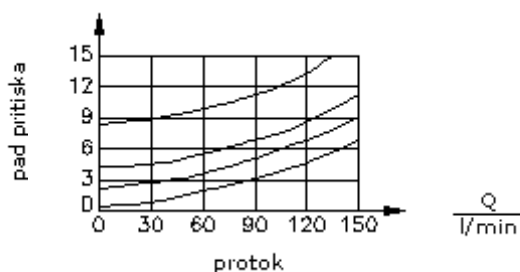
**CC-110-121-00**  
(Promjene nisu isključene!)

promjer kljuca 1  
5/16"

izvrtina:  
C-12-2  
vidi  
stranicu broj:  
IK-100-129-00



$\frac{\Delta p}{\text{bar}}$   $\Delta p$ -Q-nazivna linija  
kod 28 cSt (50°C)



**uvrtni nepovratni ventil  
zatvoren od 2 prema 1  
CVFP-12.-0-...**

**Primjer za porudzbu**

CVFP - 12N - 0 - 030  
|           |           |           |  
**A**       **B**       **C**       **D**



IMAV-Hydraulik GmbH  
Breite Strasse 10  
D-40670 Meerbusch (Osterath)  
Telefon +49 (0)2159 - 9188.0  
Telefax +49 (0)2159 - 4242  
E-mail: [info@imav.com](mailto:info@imav.com)  
Internet: <http://www.imav.com>

**CC-110-121-00**

(Promjene nisu isključene!)

**Kljuc**

- A** **izvedba**  
nepovratni ventil  
(slobodan protok 1 -> 2)  
ventil sa lezistem
- B** **velicina i zaptivac**  
12N = buna (NBR)  
12V = viton (FPM)
- C** **konstrukcija**  
0 = uvrtni ventil

- D** **pritisak za otvaranje**  
005 = 0,3 bar  
015 = 1,0 bar  
030 = 2,1 bar  
060 = 4,1 bar  
120 = 8,3 bar  
240 = 16,5 bar

**Tehnicke informacije**

- nazivni pritisak:** 350 bar  
**nazivni protok:** 140 l/min  
**tezina:** 0,22 kg  
**podrucje temperature:** -40°C do 120°C  
**medium:** hidraulicno ulje po DIN 51524 T1 (ISO TC 131)  
**max. curenje:** 5 kapi/min kod 22 cSt (50°C) i 250 bar  
**opcija:** opcionalno Buna (NBR) ili Viton (FPM), kao i teflon metalni prsten (PTFE)  
**uvrtina:** C-12-2 vidi stranicu broj: [IK-100-129-00](#)  
**kuciste:** 2LH-12.-B.. vidi stranicu broj: [IH-100-000-00](#)  
**komplet zaptivaca:** SP-CDS-12N-21 (NBR), SP-CDS-12V-21 (FPM)