

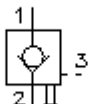
**uvrtni nepovratni ventil
manuelno otvarajući
POCI-10.-M-0-..**



Simbol

Nazivni pritisak
350 bar

Nazivni protok
70 l/min



IMAV-Hydraulik GmbH
Breite Strasse 10
D-40670 Meerbusch (Osterath)
Telefon +49 (0)2159 - 9188.0
Telefax +49 (0)2159 - 4242
E-mail: info@imav.com
Internet: <http://www.imav.com>

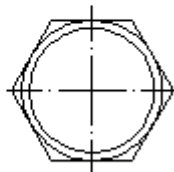
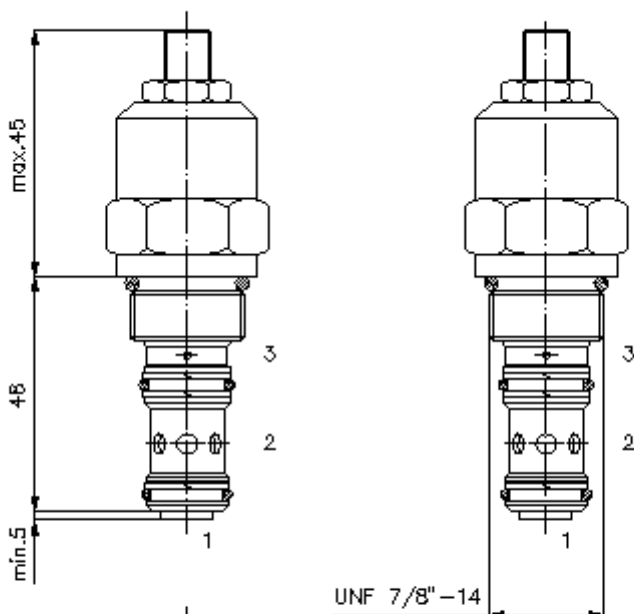
CC-210-102-00
(Promjene nisu isključene!)

promjer kljuca
1/2"

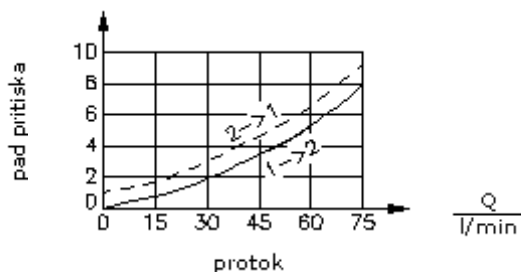
promjer kljuca 27
mm
(obrotni
moment:
48 - 54 Nm)

izvrtina:
C-10-3S
vidi
stranicu broj:
[IK-200-109-00](#)

Paznja:
Molimo pogledajte
upuitu na stranici
broj:
[IK-200-109-00](#) !



$\frac{\Delta p}{\text{bar}}$ Δp -Q-nazivna linija
kod 28 cSt (50°C)



**uvrtni nepovratni ventil
manuelno otvarajući
POCI-10.-M-0-..**

Primjer za porudzbu

POCI - 10N - M - 0 10
| | | | |
A **B** **C** **D** **E**



IMAV-Hydraulik GmbH
Breite Strasse 10
D-40670 Meerbusch (Osterath)
Telefon +49 (0)2159 - 9188.0
Telefax +49 (0)2159 - 4242
E-mail: info@imav.com
Internet: <http://www.imav.com>

CC-210-102-00
(Promjene nisu isključene!)

Kljuc

- A** **izvedba**
nepovratni ventil
hidraulicko otvaranje
odnos otvaranja 3 : 1
- B** **velicina i zaptivac**
10N = buna (NBR)
10V = viton (FPM)

- C** **vrsta podesavanja**
M = manualno aktivirajući
- D** **konstrukcija**
0 = uvrtni ventil
- E** **izvedba**
10 = 0,7 bar
30 = 2,1 bar
60 = 4,1 bar

Tehnicke informacije

- nazivni pritisak:** 350 bar
nazivni protok: 70 l/min
tezina: 0,18 kg
podrucje temperature: -40°C do 120°C
medium: hidraulicko ulje po DIN 51524 T1 (ISO TC 131)
max. curenje: 5 kapi/min kod 22 cSt (50°C) i 250 bar
opcija: opcionalno Buna (NBR) ili Viton (FPM), kao i teflon metalni prsten (PTFE)
uvrtina: C-10-3S vidi stranicu broj: [IK-200-109-00](#)
kuciste: 3SLH-10.-B.. vidi stranicu broj: [IH-200-000-00](#)
komplet zaptivaca: SP-CDS-10N-33S (NBR), SP-CDS-10V-33S (FPM)