

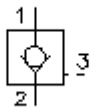
**uvrtni nepovratni ventil  
hidraulično aktiviranje  
POCI-12.-F-0-..**



**Simbol**

**Nazivni pritisak**  
350 bar

**Nazivni protok**  
132 l/min



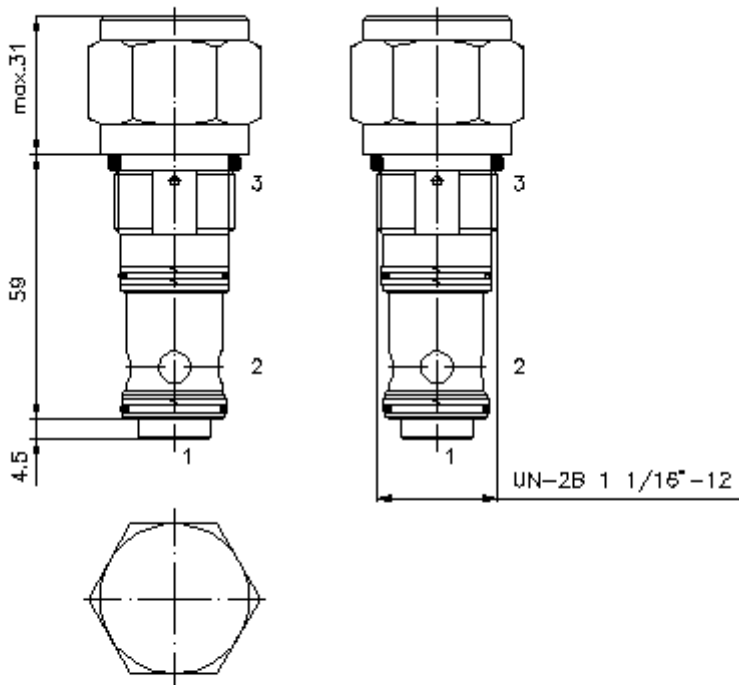
IMAV-Hydraulik GmbH  
Breite Strasse 10  
D-40670 Meerbusch (Osterath)  
Telefon +49 (0)2159 - 9188.0  
Telefax +49 (0)2159 - 4242  
E-mail: [info@imav.com](mailto:info@imav.com)  
Internet: <http://www.imav.com>

**CC-210-121-00**  
(Promjene nisu isključene!)

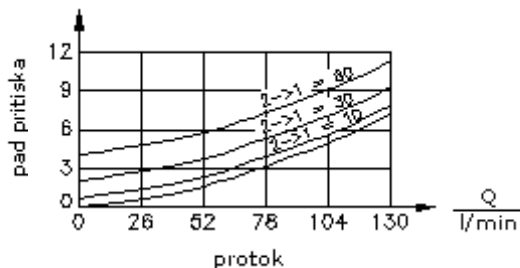
promjer ključa 1  
5/16"

izvrtina:  
C-12-3S  
vidi  
stranicu broj:  
[IK-200-129-00](#)

Paznja:  
Molimo pogledajte  
uputu na stranici  
broj:  
[IK-200-129-00](#) !



$\frac{\Delta p}{\text{bar}}$   $\Delta p$ -Q-nazivna linija  
kod 28 cSt (50°C)



**uvrtni nepovratni ventil  
hidraulično aktiviranje  
POCI-12.-F-0-..**



IMAV-Hydraulik GmbH  
Breite Strasse 10  
D-40670 Meerbusch (Osterath)  
Telefon +49 (0)2159 - 9188.0  
Telefax +49 (0)2159 - 4242  
E-mail: [info@imav.com](mailto:info@imav.com)  
Internet: <http://www.imav.com>

**CC-210-121-00**

(Promjene nisu isključene!)

**Primjer za porudžbu**

POCI - 12N - F - 0 - 30  
|        |        |        |        |  
**A**    **B**    **C**    **D**    **E**

**Kljuc**

- A** **izvedba**  
nepovratni ventil  
hidraulično otvaranje  
odnos otvaranja 3 : 1
- B** **velicina i zaptivac**  
12N = buna (NBR)  
12V = viton (FPM)

- C** **vrsta podesavanja**  
F = fiksno
- D** **konstrukcija**  
0 = uvrtni ventil
- E** **pritisak za otvaranje**  
10 = 0,7 bar  
30 = 2,1 bar  
60 = 4,1 bar

**Tehnicke informacije**

- nazivni pritisak:** 350 bar
- nazivni protok:** 132 l/min
- tezina:** 0,25 kg
- podrucje temperature:** -40°C do 120°C
- medium:** hidraulično ulje po DIN 51524 T1 (ISO TC 131)
- max. curenje:** 5 kapi/min kod 22 cSt (50°C) i 250 bar
- opcija:** opcionalno Buna (NBR) ili Viton (FPM), kao i teflon metalni prsten (PTFE)
- uvrtina:** C-12-3S vidi stranicu broj: [IK-200-129-00](#)
- kuciste:** 3SLH-12.-B.. vidi stranicu broj: [IH-200-000-00](#)
- komplet zaptivaca:** SP-CDS-12N-33S (NBR), SP-CDS-12V-33S (FPM)