

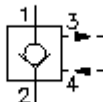
uvrtni nepovratni ventil
hidr. aktiviranje sa rasterećenjem
POCV-12.-F-0-..



Simbol

Nazivni pritisak
350 bar

Nazivni protok
132 l/min



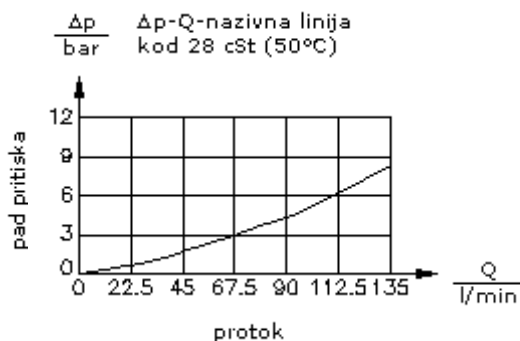
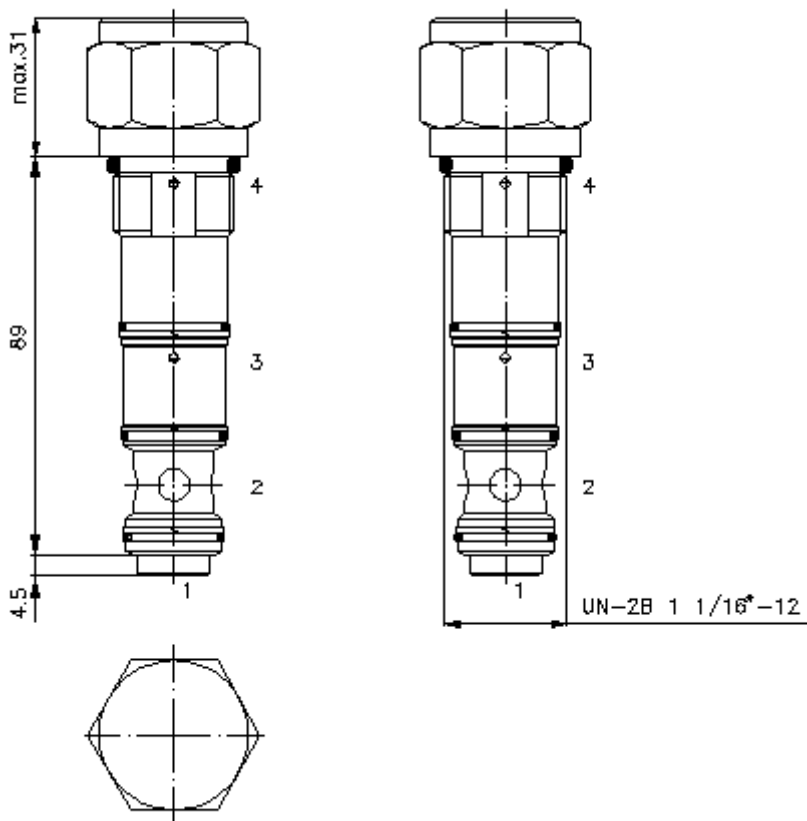
IMAV-Hydraulik GmbH
 Breite Strasse 10
 D-40670 Meerbusch (Osterath)
 Telefon +49 (0)2159 - 9188.0
 Telefax +49 (0)2159 - 4242
 E-mail: info@imav.com
 Internet: <http://www.imav.com>

CC-220-121-00
 (Promjene nisu isključene!)

promjer ključa 1
5/16"

izvrtina:
C-12-4
vidi
stranicu broj:
[IK-400-129-00](#)

Paznja:
Molimo pogledajte
uputu na stranici
broj:
[IK-400-129-00](#) !



**uvrtni nepovratni ventil
hidr. aktiviranje sa rasterećenjem
POCV-12.-F-0-..**



IMAV-Hydraulik GmbH
Breite Strasse 10
D-40670 Meerbusch (Osterath)
Telefon +49 (0)2159 - 9188.0
Telefax +49 (0)2159 - 4242
E-mail: info@imav.com
Internet: <http://www.imav.com>

CC-220-121-00

(Promjene nisu isključene!)

Primjer za porudzbu

POCV - 12N - F - 0 - 10
| | | | |
A **B** **C** **D** **E**

Kljuc

- A** **izvedba**
nepovratni ventil
hidraulicko otvaranje
odnos otvaranja 3 : 1
- B** **velicina i zaptivac**
12N = buna (NBR)
12V = viton (FPM)

- C** **vrsta podesavanja**
F = fiksno
- D** **konstrukcija**
0 = uvrtni ventil
- E** **pritisak za otvaranje**
10 = 0,7 bar
30 = 2,1 bar
60 = 4,1 bar

Tehnicke informacije

- uputa:** Prikljucak 3 (za ispuštanje) mora biti odvodjen do rezervoara.
- nazivni pritisak:** 350 bar
- nazivni protok:** 132 l/min
- tezina:** 0,36 kg
- podrucje temperature:** -40°C do 120°C
- medium:** hidraulicko ulje po DIN 51524 T1 (ISO TC 131)
- max. curenje:** 5 kapi/min kod 22 cSt (50°C) i 250 bar
- opcija:** opcionalno Buna (NBR) ili Viton (FPM), kao i teflon metalni prsten (PTFE)
- uvrtina:** C-12-4 vidi stranicu broj: IK-400-129-00 Obratiti paznju na uputu!
- kuciste:** 4LH-12.-B..vidi stranicu broj: IH-400-000-00
- komplet zaptivaca:** SP-CDS-12N-43 (NBR), SP-CDS-12V-43 (FPM)