

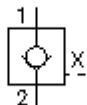
**uvrtni nepovratni ventil
eksterno hidrauličko otvaranje
POCX-12.-0-2B-...**



Simbol

Nazivni pritisak
350 bar

Nazivni protok
140 l/min

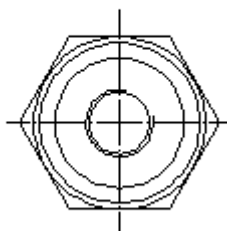
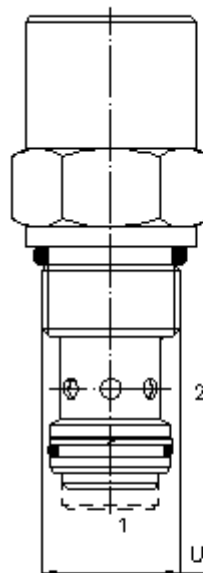
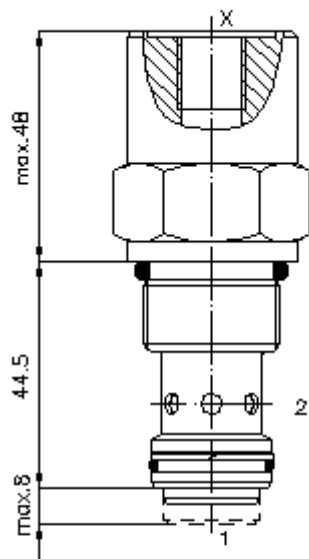


IMAV-Hydraulik GmbH
Breite Strasse 10
D-40670 Meerbusch (Osterath)
Telefon +49 (0)2159 - 9188.0
Telefax +49 (0)2159 - 4242
E-mail: info@imav.com
Internet: <http://www.imav.com>

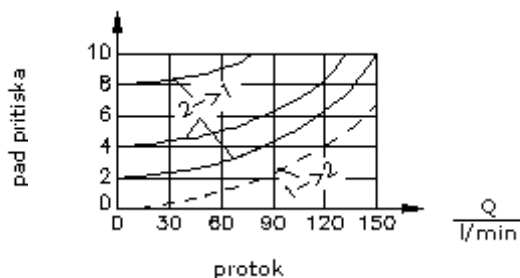
CC-240-121-00
(Promjene nisu isključene!)

promjer ključa 1
5/16"

izvrtina:
C-12-2
vidi
stranicu broj:
IK-100-129-00



$\frac{\Delta p}{\text{bar}}$ Δp -Q-nazivna linija
kod 28 cSt (50°C)



**uvrtni nepovratni ventil
eksterno hidraulicko otvaranje
POCX-12.-0-2B-...**



IMAV-Hydraulik GmbH
Breite Strasse 10
D-40670 Meerbusch (Osterath)
Telefon +49 (0)2159 - 9188.0
Telefax +49 (0)2159 - 4242
E-mail: info@imav.com
Internet: <http://www.imav.com>

CC-240-121-00

(Promjene nisu isključene!)

Primjer za porudzbu

POCX - 12N - 0 - 2B - 015

↓	↓	↓	↓	↓
A	B	C	D	E

Kljuc

- | | |
|--|---|
| A izvedba
nepovratni ventil
hidraulicko otvaranje
odnos otvaranja 3 : 1 | E pritisak za otvaranje
030 = 2,1 bar
060 = 4,1 bar
090 = 6,2 bar
120 = 8,3 bar
150 = 10,3 bar
180 = 12,4 bar
210 = 14,5 bar |
| B velicina i zaptivac
12N = buna (NBR)
12V = viton (FPM) | |
| C konstrukcija
0 = uvrtni ventil | |
| D upravljacki prikljucak "X"
2B = G 1/4"
4T = UNF 7/16"-20 | |

Tehnicke informacije

- | | |
|------------------------------|---|
| uputa: | mlaznica predvidjena u priljkucku "X" |
| nazivni pritisak: | 350 bar |
| nazivni protok: | 140 l/min |
| tezina: | 0,22 kg |
| podrucje temperature: | -40°C do 120°C |
| medium: | hidraulicko ulje po DIN 51524 T1 (ISO TC 131) |
| max. curenje: | 5 kapi/min kod 22 cSt (50°C) i 250 bar |
| opcija: | opcionalno Buna (NBR) ili Viton (FPM), kao i teflon metalni prsten (PTFE) |
| uvrtina: | C-12-2 vidi stranicu broj: IK-100-129-00 |
| kuciste: | 2LH-12.-B.. vidi stranicu broj: IH-100-000-00 |
| komplet zaptivaca: | SP-CDS-12N-21 (NBR), SP-CDS-12V-21 (FPM) |