

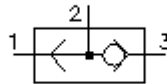
prolazni ventil, uvrtni ventil
BDSV-10.-3-0



Simbol

Nazivni pritisak
350 bar

Nazivni protok
23 l/min

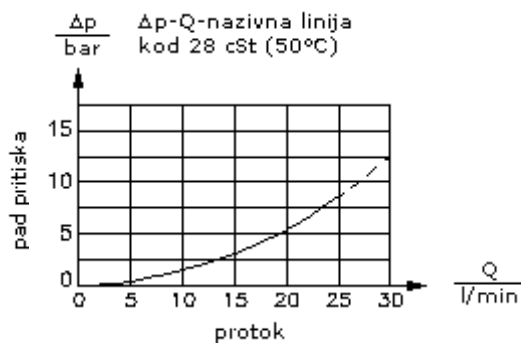
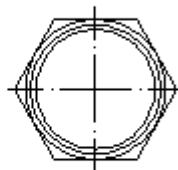
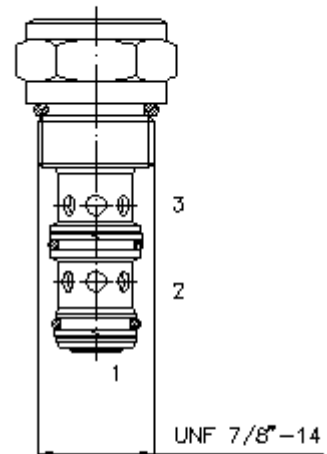
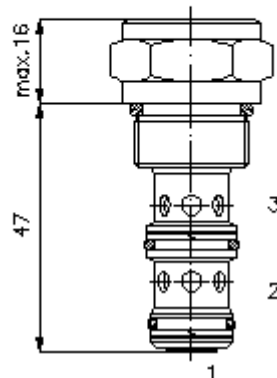


IMAV-Hydraulik GmbH
 Breite Strasse 10
 D-40670 Meerbusch (Osterath)
 Telefon +49 (0)2159 - 9188.0
 Telefax +49 (0)2159 - 4242
 E-mail: info@imav.com
 Internet: <http://www.imav.com>

CC-320-101-00
 (Promjene nisu isključene!)

promjer kljuca
27mm

izvrtina:
C-10-3
vid
stranicu broj:
IK-300-109-00



prolazni ventil, uvrtni ventil
BDSV-10.-3-0

Primjer za porudzbu

BDSV - 10N - 3 - 0
| | | |
A **B** **C** **D**



IMAV-Hydraulik GmbH
Breite Strasse 10
D-40670 Meerbusch (Osterath)
Telefon +49 (0)2159 - 9188.0
Telefax +49 (0)2159 - 4242
E-mail: info@imav.com
Internet: <http://www.imav.com>

CC-320-101-00
(Promjene nisu isključene!)

Kljuc

- A** **izvedba**
promjenjivi nepovratni ventil
kuglasti tip
- B** **velicina i zaptivac**
10N = buna (NBR)
10V = viton (FPM)

- C** **izvedba**
trograna izvrtina
- D** **konstrukcija**
0 = uvrtni ventil

Tehnicke informacije

- nazivni pritisak:** 350 bar
- nazivni protok:** 23 l/min
- tezina:** 0,11 kg
- podrucje temperature:** -40°C do 120°C
- medium:** hidraulicno ulje po DIN 51524 T1 (ISO TC 131)
- max. curenje:** 5 kapi/min kod 22 cSt (50°C) i 250 bar
- opcija:** opcionalno Buna (NBR) ili Viton (FPM), kao i teflon metalni prsten (PTFE)
- uvrtina:** C-10-3 vidi stranicu broj: [IK-300-109-00](#)
- kuciste:** 3LH-10.-B.. vidi stranicu broj: [IH-300-000-00](#)
- komplet zaptivaca:** SP-CDS-10N-32 (NBR), SP-CDS-10V-32 (FPM)