

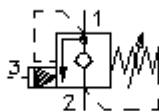
uvrtni ventil za balans. tereta
ventil (podesivi)
CBP.-12.-.-0-..



Simbol

Nazivni pritisak
 350 bar

Nazivni protok
 132 l/min



IMAV-Hydraulik GmbH
 Breite Strasse 10
 D-40670 Meerbusch (Osterath)
 Telefon +49 (0)2159 - 9188.0
 Telefax +49 (0)2159 - 4242
 E-mail: info@imav.com
 Internet: <http://www.imav.com>

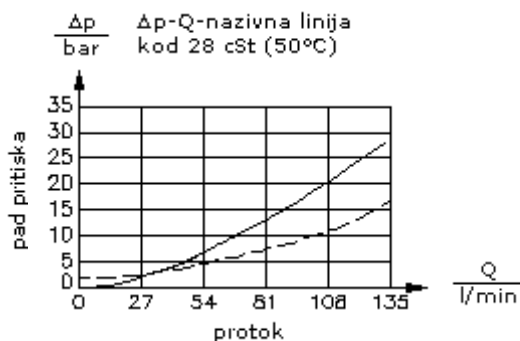
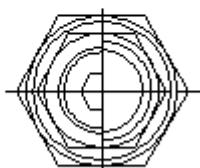
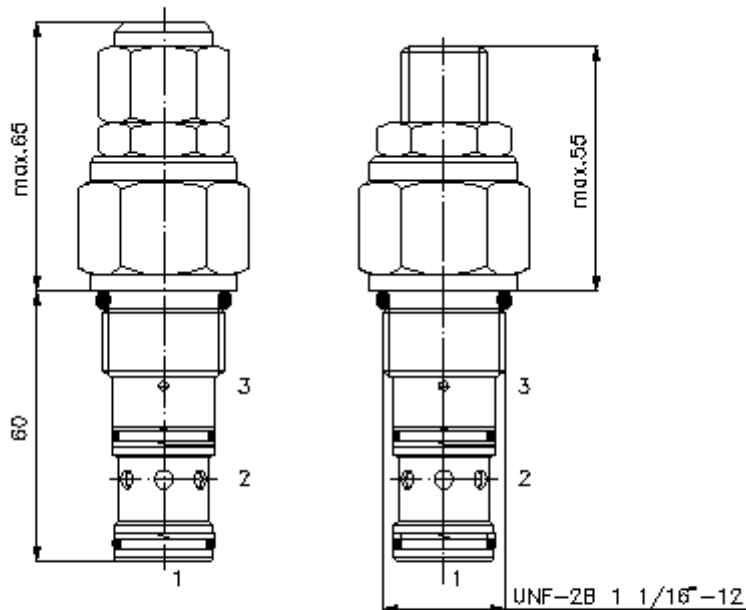
CC-410-121-00
 (Promjene nisu isključene!)

promjer kljuca 1"

promjer kljuca 1
 5/16"
 (stezni
 obrtni moment
 95 - 100 Nm)

izvrtina:
 C-12-3S
 vidi
 stranicu broj:
IK-200-129-00

promjer kljuca 8
 mm



uvrtni ventil za balans. tereta ventil (podesivi)

CBP.-12.-.-0-..

Primjer za porudzbu

CBP A - 12N - C - 0 - 30
| | | | |
A **B** **C** **D** **E** **F**



IMAV-Hydraulik GmbH
Breite Strasse 10
D-40670 Meerbusch (Osterath)
Telefon +49 (0)2159 - 9188.0
Telefax +49 (0)2159 - 4242
E-mail: info@imav.com
Internet: <http://www.imav.com>

CC-410-121-00

(Promjene nisu isključene!)

Kljuc

- | | |
|--|---|
| A izvedba
ventil za balansiranje tereta
vrsta podesavanja
odnos otvaranja 4 : 1 | D vrsta podesavanja
S = vreteno sa zavojnicom
C = cep |
| B zaptivac na klip
A = bez zaptivaca na klip (standard)
S = sa zaptivcem na klip | E konstrukcija
0 = uvrtni ventil |
| C velicina i zaptivac
12N = buna (NBR)
12V = viton (FPM) | F stepen pritiska
15 = 3,4 - 105 bar
30 = 20,7 - 210 bar
40 = 41,4 - 276 bar |

Tehnicke informacije

- nazivni pritisak:** 350 bar
nazivni protok: 132 l/min
tezina: 0,38 kg
podrucje temperature: -40°C do 120°C
medium: hidraulicno ulje po DIN 51524 T1 (ISO TC 131)
max. curenje: 5 kapi/min kod 22 cSt (50°C) i ca. 20% ispod odredjenog pritiska otvaranja
opcija: opcionalno Buna (NBR) ili Viton (FPM), kao i teflon metalni prsten (PTFE)
otvarajuci pritisak: 0.4 - 0.6 bar (nepovratni ventil)
uvrtina: C-12-3S vidi stranicu broj: [IK-200-129-00](#)
kuciste: 3SLH-12.-B.. vidi stranicu broj: [IH-200-000-00](#)
komplet zaptivaca: SP-CDS-12N-33S (NBR), SP-CDS-12V-33S (FPM)