

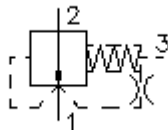
2/2 razvodni uvrtni logični ventil klip-tip "D" LCEF-10.-D--0-...



Simbol

Nazivni pritisak
350 bar

Nazivni protok
76 l/min



IMAV-Hydraulik GmbH
Breite Strasse 10
D-40670 Meerbusch (Osterath)
Telefon +49 (0)2159 - 9188.0
Telefax +49 (0)2159 - 4242
E-mail: info@imav.com
Internet: <http://www.imav.com>

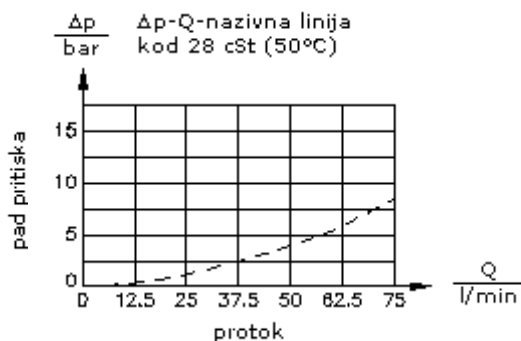
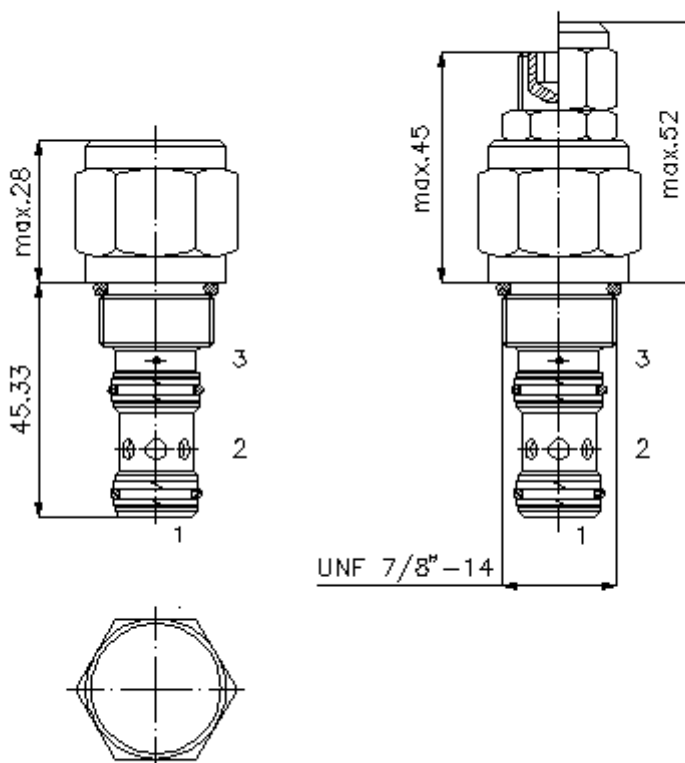
CD-240-101-00
(Promjene nisu isključene!)

promjer ključa 19
mm

promjer ključa 27
mm
(obrtni
moment:
48 - 54 Nm)

izvrtina:
C-10-3S
vidi
stranicu broj:
IK-200-109-00

promjer ključa 8
mm



2/2 razvodni uvrtni logični ventil klip-tip "D" LCEF-10.-D-.-0-...

Primjer za porudžbu

LCEF - 10N - D - F - 0 - 100

A	B	C	D	E	F
---	---	---	---	---	---



IMAV-Hydraulik GmbH
Breite Strasse 10
D-40670 Meerbusch (Osterath)
Telefon +49 (0)2159 - 9188.0
Telefax +49 (0)2159 - 4242
E-mail: info@imav.com
Internet: <http://www.imav.com>

CD-240-101-00

(Promjene nisu isključene!)

Ključ

- | | |
|---|--|
| A izvedba
logični ventil
za smjernu, zatvarajuću, prigusnu funkciju
te funkciju ogr. pritska | E konstrukcija
0 = uvrtni ventil |
| B velicina i zaptivac
10N = buna (NBR)
10V = viton (FPM) | F pritisak za otvaranje
070 = 4.8 bar (samo "F")
100 = 6.9 bar (samo "F")
160 = 11.2 bar (samo "S") |
| C tip klipa
D = osnovna pozicija otvoren | |
| D vrsta podesavanja
F = fiksno
S = vreteno sa zavojnicom
C = cep
K = rucni tocak | |

Tehnicke informacije

nazivni pritisak:	350 bar
nazivni protok:	76 l/min
tezina:	0,21 kg
područje temperature:	-40°C do 120°C
medium:	hidraulično ulje po DIN 51524 T1 (ISO TC 131)
max. curenje:	85 ccm/min kod 22 cSt (50°C)
opcija:	opcionalno Buna (NBR) ili Viton (FPM), kao i teflon metalni prsten (PTFE)
odnos otvaranja:	1 : 1
uvrtina:	C-10-3S vidi stranicu broj: IK-200-109-00
kuciste:	3SLH-10.-B.. vidi stranicu broj: IH-200-000-00
komplet zaptivaca:	SP-CDS-10N-34S (NBR), SP-CDS-10V-34S (FPM)