

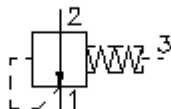
# 2/2 razvodni uvrtni logični ventil klip-tip "F" LCEF-10.-F-.-0-...



**Simbol**

**Nazivni pritisak**  
350 bar

**Nazivni protok**  
76 l/min



IMAV-Hydraulik GmbH  
Breite Strasse 10  
D-40670 Meerbusch (Osterath)  
Telefon +49 (0)2159 - 9188.0  
Telefax +49 (0)2159 - 4242  
E-mail: [info@imav.com](mailto:info@imav.com)  
Internet: <http://www.imav.com>

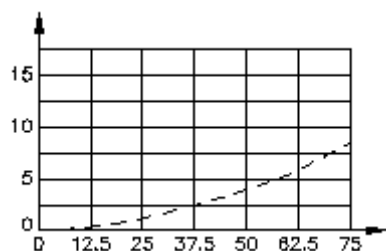
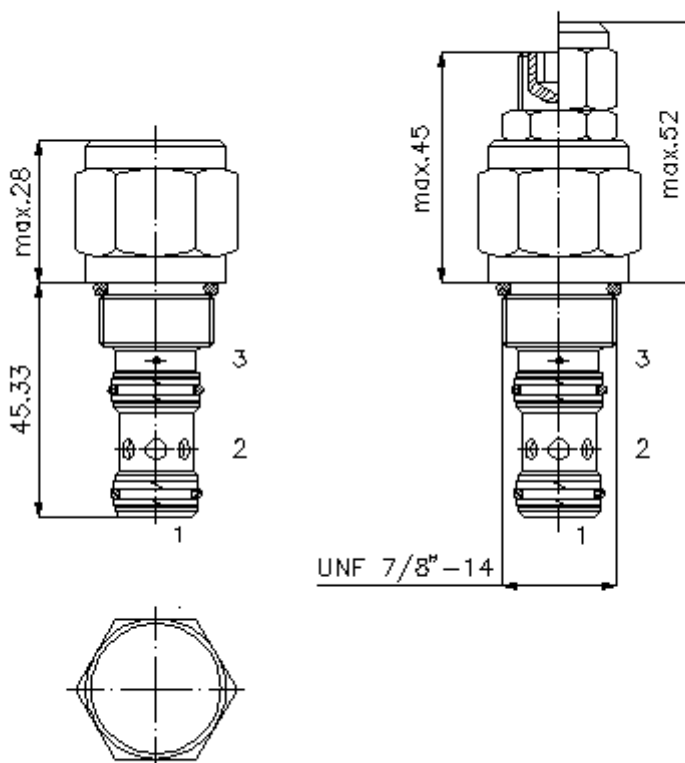
**CD-260-101-00**  
(Promjene nisu isključene!)

promjer ključa 19  
mm

promjer ključa 27  
mm  
(obrtni  
moment:  
48 - 54 Nm)

izvrtina:  
C-10-3S  
vidi  
stranicu broj:  
[IK-200-109-00](#)

promjer ključa 8  
mm



## 2/2 razvodni uvrtni logični ventil klip-tip "F" LCEF-10.-F-.-0-...

### Primjer za porudžbu

LCEF - 10N - F - F - 0 - 100

A	B	C	D	E	F



IMAV-Hydraulik GmbH  
Breite Strasse 10  
D-40670 Meerbusch (Osterath)  
Telefon +49 (0)2159 - 9188.0  
Telefax +49 (0)2159 - 4242  
E-mail: [info@imav.com](mailto:info@imav.com)  
Internet: <http://www.imav.com>

**CD-260-101-00**  
(Promjene nisu isključene!)

### Ključ

- |   |  |
|---|--|
| <p><b>A</b> <b>izvedba</b><br/>logični ventil<br/>za smjernu, zatvarajuću, prigusnu funkciju<br/>te funkciju ogr. pritska</p> <p><b>B</b> <b>velicina i zaptivac</b><br/>10N = buna (NBR)<br/>10V = viton (FPM)</p> <p><b>C</b> <b>tip klipa</b><br/>F = osnovna pozicija normalno otvorena</p> <p><b>D</b> <b>vrsta podesavanja</b><br/>F = fiksno<br/>S = vreteno sa zavojnicom<br/>C = cep<br/>K = rucni tocak</p> | <p><b>E</b> <b>konstrukcija</b><br/>0 = uvrtni ventil</p> <p><b>F</b> <b>pritisak za otvaranje</b><br/>070 = 4.8 bar (samo "F")<br/>100 = 6.9 bar (samo "F")<br/>160 = 11.2 bar (samo "S")</p> |
|---|--|

### Tehnicke informacije

<b>nazivni pritisak:</b>	350 bar
<b>nazivni protok:</b>	76 l/min
<b>tezina:</b>	0,21 kg
<b>područje temperature:</b>	-40°C do 120°C
<b>medium:</b>	hidraulicno ulje po DIN 51524 T1 (ISO TC 131)
<b>max. curenje:</b>	85 ccm/min kod 22 cSt (50°C)
<b>opcija:</b>	opcionalno Buna (NBR) ili Viton (FPM), kao i teflon metalni prsten (PTFE)
<b>odnos otvaranja:</b>	1 : 1
<b>uvrtina:</b>	C-10-3S vidi stranicu broj: <a href="#">IK-200-109-00</a>
<b>kuciste:</b>	3SLH-10.-B.. vidi stranicu broj: <a href="#">IH-200-000-00</a>
<b>komplet zaptivaca:</b>	SP-CDS-10N-34S (NBR), SP-CDS-10V-34S (FPM)