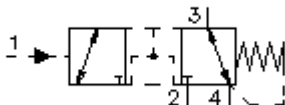


3/2 razvodni uvrtni ventil klip-tip "B" (pozitivno) DCPS-10.-B.-0-...



Simbol

(centralna pozicija zatvorena)



Nazivni pritisak
350 bar

Nazivni protok
45 l/min



IMAV-Hydraulik GmbH
Breite Strasse 10
D-40670 Meerbusch (Osterath)
Telefon +49 (0)2159 - 9188.0
Telefax +49 (0)2159 - 4242
E-mail: info@imav.com
Internet: <http://www.imav.com>

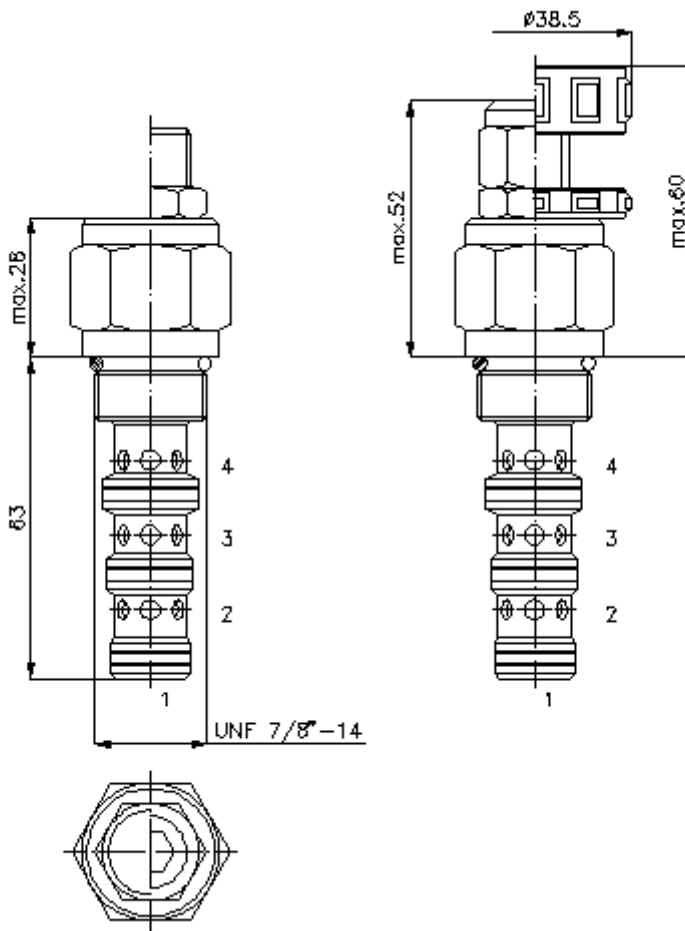
CD-320-101-00
(Promjene nisu isključene!)

promjer ključa 19 mm

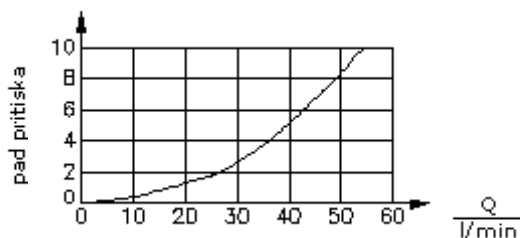
promjer ključa 27 mm
(obrotni moment:
48 - 54 Nm)

izvrtina:
C-10-4
vidi stranicu broj:
[IK-400-109-00](#)

promjer ključa 8 mm



$\frac{\Delta p}{\text{bar}}$ Δp -Q-nazivna linija
kod 28 cSt (50°C)



protok

3/2 razvodni uvrtni ventil klip-tip "B" (pozitivno) DCPS-10.-B.-.-0-...



IMAV-Hydraulik GmbH
Breite Strasse 10
D-40670 Meerbusch (Osterath)
Telefon +49 (0)2159 - 9188.0
Telefax +49 (0)2159 - 4242
E-mail: info@imav.com
Internet: <http://www.imav.com>

CD-320-101-00

(Promjene nisu isključene!)

Primjer za porudžbu

DCPS - 10N - B - C - 0 - 200

A B C D E F

Kljuc

- | | |
|--|--|
| A izvedba
razvodnik
hidraulički upravljani
opruga centrirana
pokretni ventil | E konstrukcija
0 = uvrtni ventil |
| B velicina i zaptivac
10N = buna (NBR)
10V = viton (FPM) | F upravljacki pritisak
070 = 4.8 bar (samo "F")
100 = 6.9 bar (samo "F")
200 = 5.2 -13.8 bar (samo "S") |
| C tip klipa
B = zatvorena centralna pozicija | |
| D vrsta podesavanja
F = fiksno
S = vreteno sa zavojnicom
C = cep
K = rucni tocak | |

Tehnicke informacije

- | | |
|------------------------------|--|
| uputa: | Upravljacki pritisak mora biti veci od pritiska otvaranja + pritisak na prikljucku 4 (A,B,C,D) |
| nazivni pritisak: | 350 bar |
| nazivni protok: | 45 l/min |
| tezina: | 0,21 kg |
| podrucje temperature: | -40°C do 120°C |
| medium: | hidraulicno ulje po DIN 51524 T1 (ISO TC 131) |
| max. curenje: | 85 ccm/min kod 22 cSt (50°C) |
| opcija: | opcionalno Buna (NBR) ili Viton (FPM), kao i teflon metalni prsten (PTFE) |
| uvrtina: | C-10-4 vidi stranicu broj: <u>IK-400-109-00</u> Obratiti paznju na uputu! |
| kuciste: | 4LH-10.-B.. vidi stranicu broj: <u>IH-400-000-00</u> |
| komplet zaptivaca: | SP-CDS-10N-13 (NBR), SP-CDS-10V-13 (FPM) |