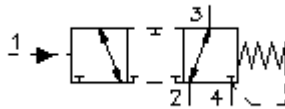


# 3/2 razvodni uvrtni ventil klip-tip "E" (negativno) DCPS-10.-E.-.0-...



## Simbol

(centralno pozicija otvorena)



**Nazivni pritisak**  
350 bar

**Nazivni protok**  
45 l/min



IMAV-Hydraulik GmbH  
Breite Strasse 10  
D-40670 Meerbusch (Osterath)  
Telefon +49 (0)2159 - 9188.0  
Telefax +49 (0)2159 - 4242  
E-mail: [info@imav.com](mailto:info@imav.com)  
Internet: <http://www.imav.com>

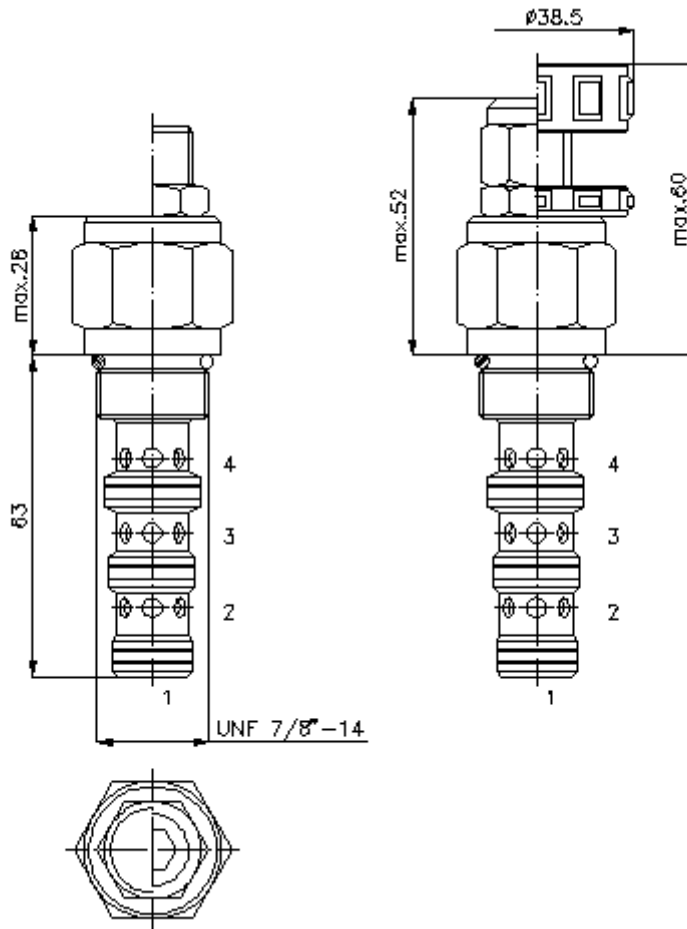
**CD-350-101-00**  
(Promjene nisu isključene!)

promjer kljuca 19 mm

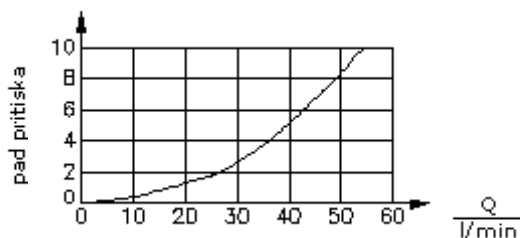
promjer kljuca 27 mm  
(obrotni moment:  
48 - 54 Nm)

izvrtina:  
C-10-4  
vidi stranicu broj:  
[IK-400-109-00](#)

promjer kljuca 8 mm



$\frac{\Delta p}{\text{bar}}$   $\Delta p$ -Q-nazivna linija  
kod 28 cSt (50°C)



protok

## 3/2 razvodni uvrtni ventil klip-tip "E" (negativno) DCPS-10.-E-.0-...

### Primjer za porudzbu

DCPS - 10N - E - C - 0 - 200

A B C D E F



IMAV-Hydraulik GmbH  
Breite Strasse 10  
D-40670 Meerbusch (Osterath)  
Telefon +49 (0)2159 - 9188.0  
Telefax +49 (0)2159 - 4242  
E-mail: [info@imav.com](mailto:info@imav.com)  
Internet: <http://www.imav.com>

**CD-350-101-00**

(Promjene nisu isključene!)

### Kljuc

- A** **izvedba**  
razvodnik  
hidraulicki upravljani  
opruga centirana  
pokretni ventil
- B** **velicina i zaptivac**  
10N = buna (NBR)  
10V = viton (FPM)
- C** **tip klipa**  
E = negativno prekrivanje radnog polja
- D** **vrsta podesavanja**  
F = fiksno  
S = vreteno sa zavojnicom  
C = cep  
K = rucni tocak
- E** **konstrukcija**  
0 = uvrtni ventil
- F** **upravljacki pritisak**  
070 = 4.8 bar (samo "F")  
100 = 6.9 bar (samo "F")  
200 = 5.2 -13.8 bar (samo "S")

### Tehnicke informacije

<b>nazivni pritisak:</b>	350 bar
<b>nazivni protok:</b>	45 l/min
<b>tezina:</b>	0,21 kg
<b>podrucje temperature:</b>	-40°C do 120°C
<b>medium:</b>	hidraulicno ulje po DIN 51524 T1 (ISO TC 131)
<b>max. curenje:</b>	85 ccm/min kod 22 cSt (50°C)
<b>opcija:</b>	opcionalno Buna (NBR) ili Viton (FPM), kao i teflon metalni prsten (PTFE)
<b>uvrtina:</b>	C-10-4 vidi stranicu broj: <a href="#">IK-400-109-00</a> Obratiti paznju na uputu!
<b>kuciste:</b>	4LH-10.-B.. vidi stranicu broj: <a href="#">IH-400-000-00</a>
<b>komplet zaptivaca:</b>	SP-CDS-10N-13 (NBR), SP-CDS-10V-13 (FPM)