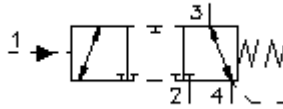


3/2 razvodni uvrtni ventil klip-tip "F" (pozitivno) DCPS-10.-F.-.0-...



Simbol

(centralna pozicija zatvorena)



Nazivni pritisak
350 bar

Nazivni protok
45 l/min



IMAV-Hydraulik GmbH
Breite Strasse 10
D-40670 Meerbusch (Osterath)
Telefon +49 (0)2159 - 9188.0
Telefax +49 (0)2159 - 4242
E-mail: info@imav.com
Internet: <http://www.imav.com>

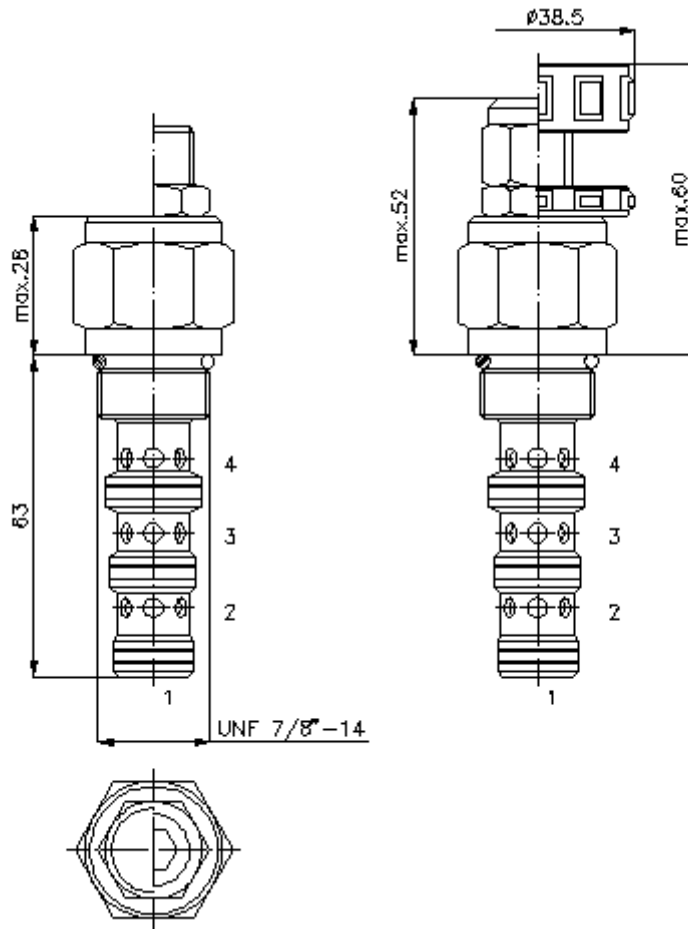
CD-360-101-00
(Promjene nisu isključene!)

promjer kljuca 19 mm

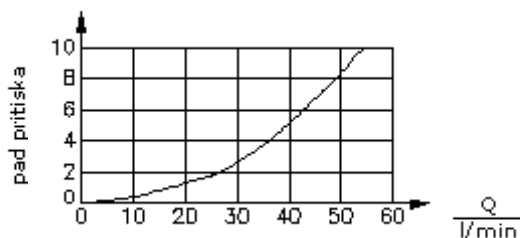
promjer kljuca 27 mm
(obrotni moment:
48 - 54 Nm)

izvrtina:
C-10-4
vidi stranicu broj:
[IK-400-109-00](#)

promjer kljuca 8 mm



$\frac{\Delta p}{\text{bar}}$ Δp -Q-nazivna linija
kod 28 cSt (50°C)



protok

3/2 razvodni uvrtni ventil klip-tip "F" (pozitivno) DCPS-10.-F-.0-...



IMAV-Hydraulik GmbH
Breite Strasse 10
D-40670 Meerbusch (Osterath)
Telefon +49 (0)2159 - 9188.0
Telefax +49 (0)2159 - 4242
E-mail: info@imav.com
Internet: <http://www.imav.com>

CD-360-101-00

(Promjene nisu isključene!)

Primjer za porudzbu

DCPS - 10N - F - C - 0 - 200

A	B	C	D	E	F

Kljuc

- | | |
|--|--|
| <p>A izvedba
razvodnik
hidraulicki upravljani
opruga centirana
pokretni ventil</p> <p>B velicina i zaptivac
10N = buna (NBR)
10V = viton (FPM)</p> <p>C tip klipa
F = pozitivno prekrivanje radnog polja</p> <p>D vrsta podesavanja
F = fiksno
S = vreteno sa zavojnicom
C = cep
K = rucni tocak</p> | <p>E konstrukcija
0 = uvrtni ventil</p> <p>F upravljacki pritisak
070 = 4.8 bar (samo "F")
100 = 6.9 bar (samo "F")
200 = 5.2 -13.8 bar (samo "S")</p> |
|--|--|

Tehnicke informacije

nazivni pritisak:	350 bar
nazivni protok:	45 l/min
tezina:	0,21 kg
podrucje temperature:	-40°C do 120°C
medium:	hidraulicno ulje po DIN 51524 T1 (ISO TC 131)
max. curenje:	85 ccm/min kod 22 cSt (50°C)
opcija:	opcionalno Buna (NBR) ili Viton (FPM), kao i teflon metalni prsten (PTFE)
uvrtina:	C-10-4 vidi stranicu broj: <u>IK-400-109-00</u> Obratiti paznju na uputu!
kuciste:	4LH-10.-B.. vidi stranicu broj: <u>IH-400-000-00</u>
komplet zaptivaca:	SP-CDS-10N-13 (NBR), SP-CDS-10V-13 (FPM)