

dvograni uvrtni regulator protoka (fiksni)

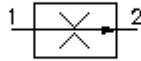
PCFC-10.-F-0-.....



Simbol

Nazivni pritisak
350 bar

Nazivni protok
45 l/min

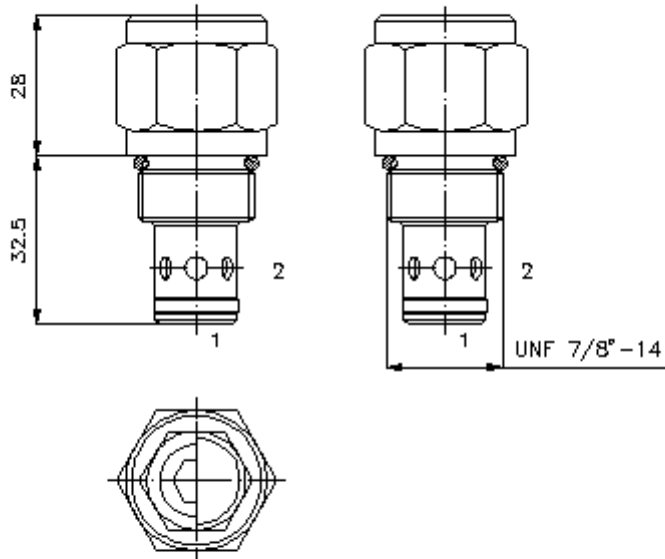


IMAV-Hydraulik GmbH
Breite Strasse 10
D-40670 Meerbusch (Osterath)
Telefon +49 (0)2159 - 9188.0
Telefax +49 (0)2159 - 4242
E-mail: info@imav.com
Internet: <http://www.imav.com>

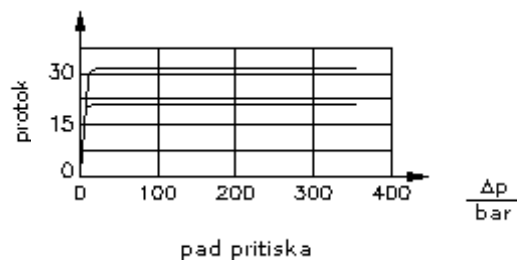
CF-300-102-00
(Promjene nisu isključene!)

promjer kljuca
27mm

izvrtina:
C-10-2
vidi
stranicu broj:
IK-100-109-00



$\frac{Q}{l/min}$ Δp -Q-nazivna linija
kod 28 cSt (50°C)



dvograni uvrtni regulator protoka (fiksni)

PCFC-10.-F-0-.....

Primjer za porudzbu

PCFC - 10N - F - 0 - 04.50

↓ ↓ ↓ ↓ ↓

A **B** **C** **D** **E**



IMAV-Hydraulik GmbH
Breite Strasse 10
D-40670 Meerbusch (Osterath)
Telefon +49 (0)2159 - 9188.0
Telefax +49 (0)2159 - 4242
E-mail: info@imav.com
Internet: <http://www.imav.com>

CF-300-102-00

(Promjene nisu isključene!)

Kljuc

- | | |
|--|--|
| A izvedba
regulator protoka
neovisan o pritisku | E podesavnje protoka
zeljeni maksimalni protok
Q naznaceni u gpm
1 l/min = 0,265 Gpm
(1 Gpm = 3,785 l/min)
tolerancija regulacije
0,9 - 6,0 l/min ± 10,0%
6,0 - 15,0 l/min ± 7,5%
15,0 - 45,0 l/min ± 5,0% |
| B velicina i zaptivac
10N = buna (NBR)
10V = viton (FPM) | |
| C vrsta podesavanja
F = fiksno | |
| D konstrukcija
0 = uvrtni ventil | |

Tehnicke informacije

- nazivni pritisak:** 350 bar
- nazivni protok:** 30 l/min
- tezina:** 0,14 kg
- podrucje temperature:** -40°C do 120°C
- medium:** hidraulicno ulje po DIN 51524 T1 (ISO TC 131)
- opcija:** opcionalno Buna (NBR) ili Viton (FPM), kao i teflon metalni prsten (PTFE)
- uvrtina:** C-10-2 vidi stranicu broj: [IK-100-109-00](#)
- kuciste:** 2LH-10.-B.. vidi stranicu broj: [IH-100-000-00](#)
- komplet zaptivaca:** SP-CDS-10N-11 (NBR), SP-CDS-10V-11 (FPM)