

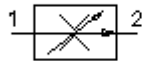
dvograni uvrtni regulator protoka (podesivi) PCFC-12.-.-0-.....



Simbol

Nazivni pritisak
350 bar

Nazivni protok
90 l/min



IMAV-Hydraulik GmbH
Breite Strasse 10
D-40670 Meerbusch (Osterath)
Telefon +49 (0)2159 - 9188.0
Telefax +49 (0)2159 - 4242
E-mail: info@imav.com
Internet: <http://www.imav.com>

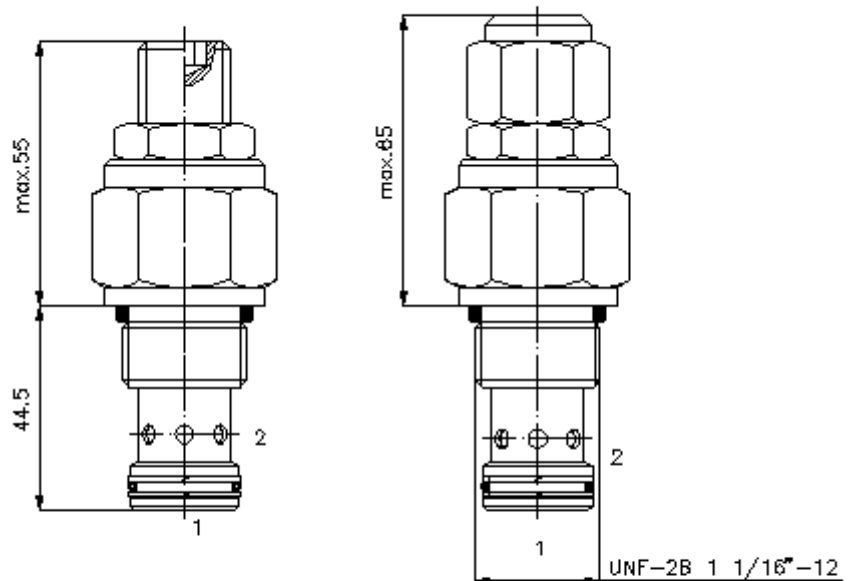
CF-300-121-00
(Promjene nisu isključene!)

promjer kljuca 1"

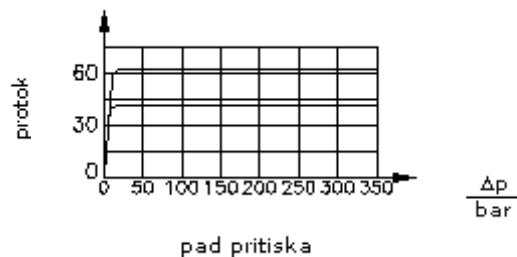
promjer kljuca 1
5/16"
(stezni
obrotni moment
95 - 100 Nm)

izvrtina:
C-12-2
vidi
stranicu broj:
IK-100-129-00

promjer kljuca 8
mm



$\frac{Q}{l/min}$ Δp -Q-nazivna linija
kod 28 cSt (50°C)



dvograni uvrtni regulator protoka (podesivi) PCFC-12.-.-0-.....

Primjer za porudzbu

PCFC - 12N - C - 0 - 04.50

A B C D E



IMAV-Hydraulik GmbH
Breite Strasse 10
D-40670 Meerbusch (Osterath)
Telefon +49 (0)2159 - 9188.0
Telefax +49 (0)2159 - 4242
E-mail: info@imav.com
Internet: <http://www.imav.com>

CF-300-121-00

(Promjene nisu isključene!)

Kljuc

- | | |
|--|--|
| A izvedba
regulator protoka
neovisan o pritisku | E podesavnje protoka
zeljeni maksimalni protok
Q naznaceni u gpm
1 l/min = 0,265 Gpm
(1 Gpm = 3,785 l/min)
tolerancija regulacije
0,9 - 12,0 l/min ± 10,0%
12,0 - 30,0 l/min ± 7,5%
30,0 - 90,0 l/min ± 5,0% |
| B velicina i zaptivac
12N = buna (NBR)
12V = viton (FPM) | |
| C vrsta podesavanja
S = vreteno sa zavojnicom
C = cep | |
| D konstrukcija
0 = uvrtni ventil | |

Tehnicke informacije

nazivni pritisak:	350 bar
nazivni protok:	90 l/min
tezina:	0,34 kg
podesavajuca izvedba:	max. 50% reduciranje fabrički određenog volumena
podrucje temperature:	-40°C do 120°C
medium:	hidraulicno ulje po DIN 51524 T1 (ISO TC 131)
opcija:	opcionalno Buna (NBR) ili Viton (FPM), kao i teflon metalni prsten (PTFE)
uvrtina:	C-12-2 vidi stranicu broj: IK-100-129-00
kuciste:	2LH-12.-B.. vidi stranicu broj: IH-100-000-00
komplet zaptivaca:	SP-CDS-12N-22 (NBR), SP-CDS-12V-22 (FPM)