

dvograni uvrtni regulator protoka (fiksni)

PCFC-12.-F-0-.....



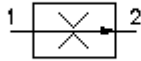
Simbol

Nazivni pritisak

350 bar

Nazivni protok

90 l/min



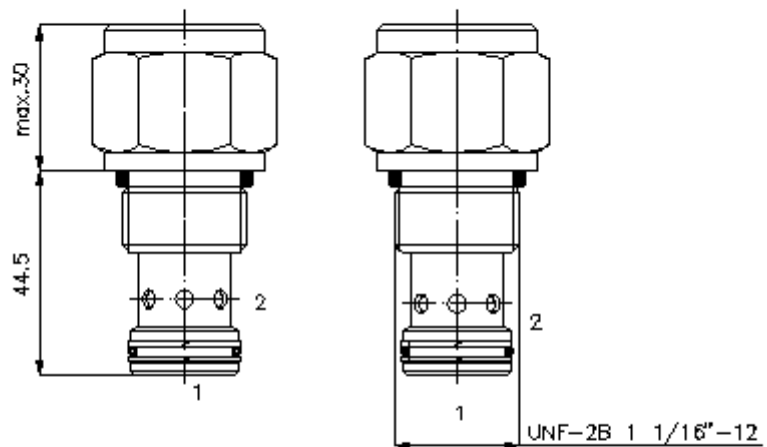
IMAV-Hydraulik GmbH
Breite Strasse 10
D-40670 Meerbusch (Osterath)
Telefon +49 (0)2159 - 9188.0
Telefax +49 (0)2159 - 4242
E-mail: info@imav.com
Internet: <http://www.imav.com>

CF-300-122-00

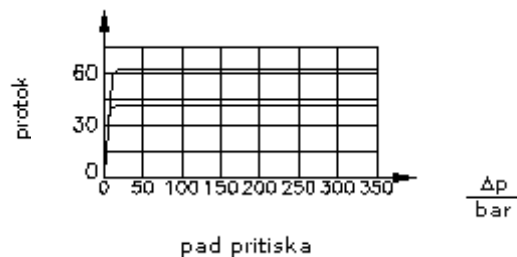
(Promjene nisu isključene!)

promjer kljuca 1
5/16"

izvrtina:
C-12-2
vidi
stranicu broj:
IK-100-129-00



$\frac{Q}{l/min}$ Δp -Q-nazivna linija
kod 28 cSt (50°C)

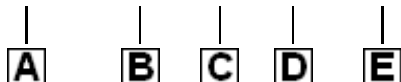


dvograni uvrtni regulator protoka (fiksni)

PCFC-12.-F-0-.....

Primjer za porudzbu

PCFC - 12N - F - 0 - 04.50



IMAV-Hydraulik GmbH
Breite Strasse 10
D-40670 Meerbusch (Osterath)
Telefon +49 (0)2159 - 9188.0
Telefax +49 (0)2159 - 4242
E-mail: info@imav.com
Internet: <http://www.imav.com>

CF-300-122-00

(Promjene nisu isključene!)

Kljuc

- | | |
|--|--|
| A izvedba
regulator protoka
neovisan o pritisku | E podesavnje protoka
zeljeni maksimalni protok
Q naznaceni u gpm
1 l/min = 0,265 Gpm
(1 Gpm = 3,785 l/min)
tolerancija regulacije
0,9 - 12,0 l/min ± 10,0%
12,0 - 30,0 l/min ± 7,5%
30,0 - 90,0 l/min ± 5,0% |
| B velicina i zaptivac
12N = buna (NBR)
12V = viton (FPM) | |
| C vrsta podesavanja
F = fiksno | |
| D konstrukcija
0 = uvrtni ventil | |

Tehnicke informacije

- nazivni pritisak:** 350 bar
nazivni protok: 60 l/min
tezina: 0,34 kg
podrucje temperature: -40°C do 120°C
medium: hidraulicno ulje po DIN 51524 T1 (ISO TC 131)
opcija: opcionalno Buna (NBR) ili Viton (FPM), kao i teflon metalni prsten (PTFE)
uvrtina: C-12-2 vidi stranicu broj: [IK-100-129-00](#)
kuciste: 2LH-12.-B.. vidi stranicu broj: [IH-100-000-00](#)
komplet zaptivaca: SP-CDS-12N-22 (NBR), SP-CDS-12V-22 (FPM)