

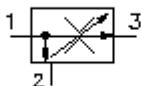
# trograni uvrtni regulator protoka (podesivi) BFCV-10.-.-0-.....



## Simbol

**Nazivni pritisak**  
350 bar

**Nazivni protok**  
45 l/min



IMAV-Hydraulik GmbH  
Breite Strasse 10  
D-40670 Meerbusch (Osterath)  
Telefon +49 (0)2159 - 9188.0  
Telefax +49 (0)2159 - 4242  
E-mail: [info@imav.com](mailto:info@imav.com)  
Internet: <http://www.imav.com>

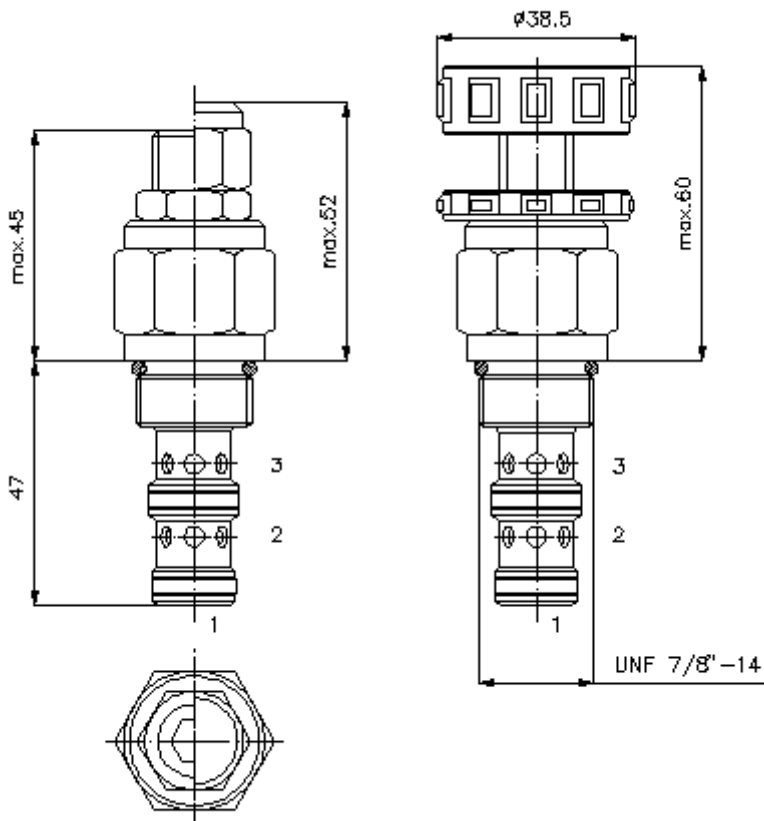
**CF-400-101-00**  
(Promjene nisu isključene!)

promjer ključa 19 mm

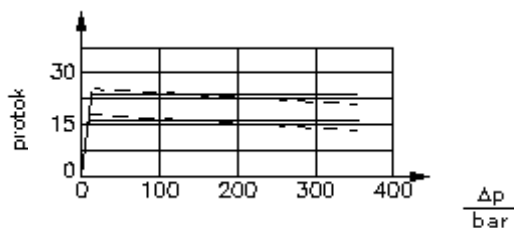
promjer ključa 27 mm  
(obrotni moment:  
48 - 54 Nm)

izvrtina:  
C-10-3  
vidi stranicu broj:  
[IK-300-109-00](#)

Paznja:  
Molimo pogledajte uputitu na stranici broj:  
[IK-200-109-00](#) !



$\frac{Q}{l/min}$   $\Delta p$ -Q-nazivna linija  
kod 28 cSt (50°C)



-- 2 pritisakom

-- 3 pritisakom

# trograni uvrtni regulator protoka (podesivi) BFCV-10.-.-0-.....



IMAV-Hydraulik GmbH  
Breite Strasse 10  
D-40670 Meerbusch (Osterath)  
Telefon +49 (0)2159 - 9188.0  
Telefax +49 (0)2159 - 4242  
E-mail: [info@imav.com](mailto:info@imav.com)  
Internet: <http://www.imav.com>

**CF-400-101-00**

(Promjene nisu isključene!)

## Primjer za porudžbu

BFCV - 10N - S - 0 - 06.00

A B C D E

## Kljuc

- |  |   |
|--|---|
| <b>A</b> <b>izvedba</b><br>regulator protoka<br>pritisak kompenziran                         | <b>E</b> <b>podesavnje protoka</b><br>željeni maksimalni protok<br>Q naznačen u gpm<br>1 l/min = 0,265 Gpm<br>(1 Gpm = 3,785 l/min)<br>tolerancija regulacije<br>0,9 - 6,0 l/min ± 10,0%<br>6,0 - 15,0 l/min ± 7,5%<br>15,0 - 45,0 l/min ± 5,0% |
| <b>B</b> <b>velicina i zaptivac</b><br>10N = buna (NBR)<br>10V = viton (FPM)                 |   |
| <b>C</b> <b>vrsta podesavanja</b><br>S = vreteno sa zavojnicom<br>C = cep<br>K = rucni tocak |   |
| <b>D</b> <b>konstrukcija</b><br>0 = uvrtni ventil  |   |

## Tehnicke informacije

- uputa:** priključak "2" max. p max.
- nazivni pritisak:** 350 bar
- nazivni protok:** 45 l/min
- tezina:** 0,19 kg
- podesavajuca izvedba:** max. 50% reduciranje fabrički određenog volumena
- područje temperature:** -40°C do 120°C
- medium:** hidraulično ulje po DIN 51524 T1 (ISO TC 131)
- opcija:** opcionalno Buna (NBR) ili Viton (FPM), kao i teflon metalni prsten (PTFE)
- uvrtina:** C-10-3 vidi stranicu broj: IK-300-109-00
- kuciste:** 3LH-10.-B.. vidi stranicu broj: IH-300-000-00
- komplet zaptivaca:** SP-CDS-10N-12 (NBR), SP-CDS-10V-12 (FPM)