

# trograni uvrtni regulator protoka (fiksni)

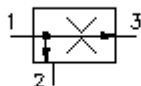
BFCV-10.-F-0-.....



**Simbol**

**Nazivni pritisak**  
350 bar

**Nazivni protok**  
45 l/min



IMAV-Hydraulik GmbH  
Breite Strasse 10  
D-40670 Meerbusch (Osterath)  
Telefon +49 (0)2159 - 9188.0  
Telefax +49 (0)2159 - 4242  
E-mail: [info@imav.com](mailto:info@imav.com)  
Internet: <http://www.imav.com>

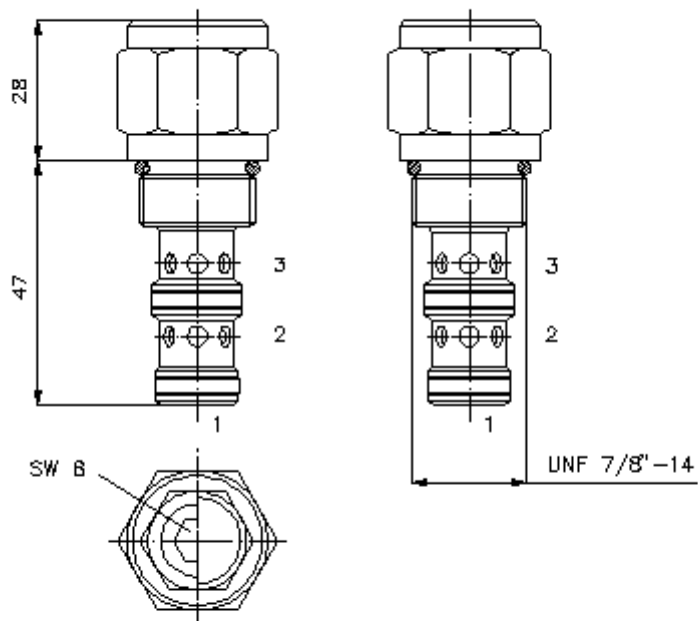
**CF-400-102-00**  
(Promjene nisu isključene!)

promjer kljuca 19  
mm

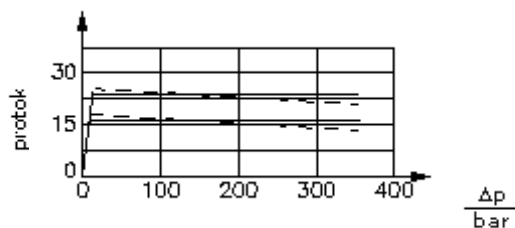
promjer kljuca 27  
mm  
(obrti  
moment:  
48 - 54 Nm)

izvrtina:  
C-10-3  
vidi  
stranicu broj:  
IK-300-109-00

promjer kljuca 8  
mm



$\frac{Q}{l/min}$   $\Delta p$ -Q-nazivna linija  
kod 28 cSt (50°C)



-- 2 pritiskom

-- 3 pritiskom

# trograni uvrtni regulator protoka (fiksni)

BFCV-10.-F-0-.....

## Primjer za porudzbu

BFCV - 10N - F - 0 - 06.00

A B C D E



IMAV-Hydraulik GmbH  
Breite Strasse 10  
D-40670 Meerbusch (Osterath)  
Telefon +49 (0)2159 - 9188.0  
Telefax +49 (0)2159 - 4242  
E-mail: [info@imav.com](mailto:info@imav.com)  
Internet: <http://www.imav.com>

**CF-400-102-00**

(Promjene nisu isključene!)

## Kljuc

- |  |  |
|--|--|
| <b>A</b> <b>izvedba</b><br>regulator protoka<br>pritisak kompenziran         | <b>E</b> <b>podesavnje protoka</b><br>željeni maksimalni protok<br>Q naznaceni u gpm<br>1 l/min = 0,265 Gpm<br>(1 Gpm = 3,785 l/min)<br>tolerancija regulacije<br>0,9 - 6,0 l/min ± 10,0%<br>6,0 - 15,0 l/min ± 7,5%<br>15,0 - 45,0 l/min ± 5,0% |
| <b>B</b> <b>velicina i zaptivac</b><br>10N = buna (NBR)<br>10V = viton (FPM) |  |
| <b>C</b> <b>vrsta podesavanja</b><br>F = fiksno                              |  |
| <b>D</b> <b>konstrukcija</b><br>0 = uvrtni ventil                            |  |

## Tehnicke informacije

<b>uputa:</b>	priključak "2" max. p max.
<b>nazivni pritisak:</b>	350 bar
<b>nazivni protok:</b>	45 l/min
<b>težina:</b>	0,19 kg
<b>područje temperature:</b>	-40°C do 120°C
<b>medium:</b>	hidraulično ulje po DIN 51524 T1 (ISO TC 131)
<b>opcija:</b>	opcionalno Buna (NBR) ili Viton (FPM), kao i teflon metalni prsten (PTFE)
<b>uvrtina:</b>	C-10-3 vidi stranicu broj: <a href="#">IK-300-109-00</a>
<b>kuciste:</b>	3LH-10.-B.. vidi stranicu broj: <a href="#">IH-300-000-00</a>
<b>komplet zaptivaca:</b>	SP-CDS-10N-12 (NBR), SP-CDS-10V-12 (FPM)