

trograni uvrtni regulator protoka (fiksni)

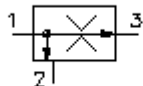
BFCV-12.-F-0-.....



Simbol

Nazivni pritisak
350 bar

Nazivni protok
75 l/min

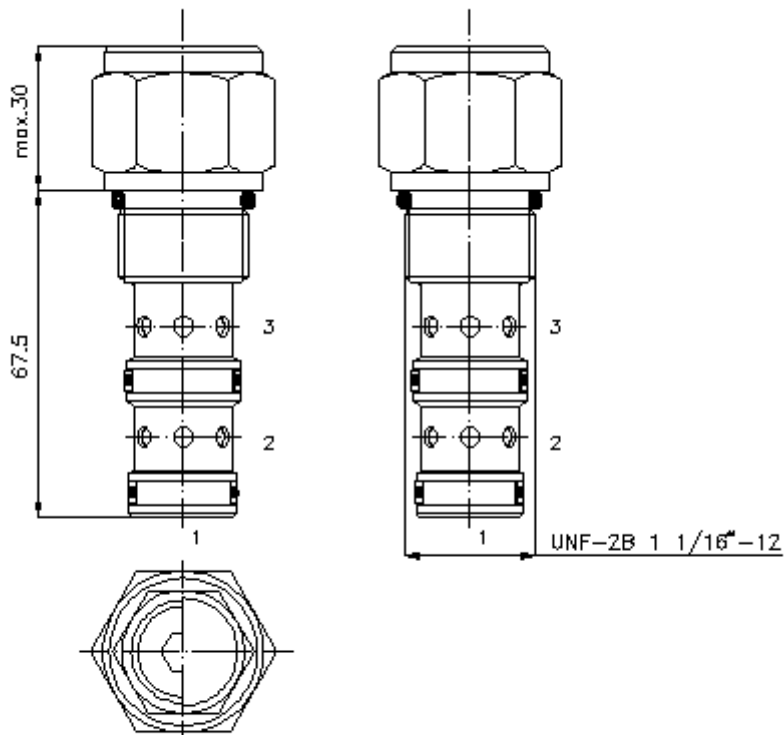


IMAV-Hydraulik GmbH
Breite Strasse 10
D-40670 Meerbusch (Osterath)
Telefon +49 (0)2159 - 9188.0
Telefax +49 (0)2159 - 4242
E-mail: info@imav.com
Internet: <http://www.imav.com>

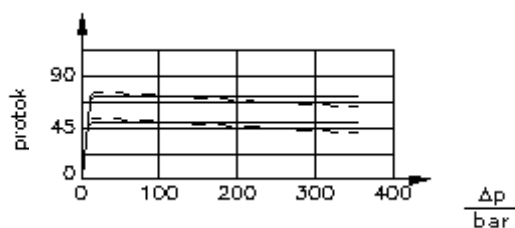
CF-400-122-00
(Promjene nisu isključene!)

promjer kljuca 1
5/16"

izvrtina:
C-20-3
vidi
stranicu broj:
IK-300-209-00



$\frac{Q}{l/min}$ Δp -Q-nazivna linija
kod 28 cSt (50°C)



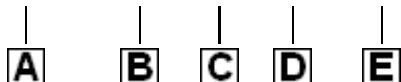
pad pritiska

trograni uvrtni regulator protoka (fiksni)

BFCV-12.-F-0-.....

Primjer za porudzbu

BFCV - 12N - F - 0 - 02.20



IMAV-Hydraulik GmbH
Breite Strasse 10
D-40670 Meerbusch (Osterath)
Telefon +49 (0)2159 - 9188.0
Telefax +49 (0)2159 - 4242
E-mail: info@imav.com
Internet: <http://www.imav.com>

CF-400-122-00

(Promjene nisu isključene!)

Kljuc

- | | |
|---|---|
| <p>A izvedba
regulator protoka
pritisak kompenziran</p> <p>B velicina i zaptivac
12N = buna (NBR)
12V = viton (FPM)</p> <p>C vrsta podesavanja
F = fiksno</p> <p>D konstrukcija
0 = uvrtni ventil</p> | <p>E podesavnje protoka
zeljeni maksimalni protok
Q naznaceni u gpm
1 l/min = 0,265 Gpm
(1 Gpm = 3,785 l/min)
tolerancija regulacije
1,8 - 15,0 l/min ± 10,0%
15,0 - 46,0 l/min ± 7,5%
46,0 - 75,0 l/min ± 5,0%</p> |
|---|---|

Tehnicke informacije

- | | |
|------------------------------|---|
| uputa: | prikljucak "2" max. p max. |
| nazivni pritisak: | 350 bar |
| nazivni protok: | 60 l/min |
| tezina: | 0,34 kg |
| podrucje temperature: | -40°C do 120°C |
| medium: | hidraulicno ulje po DIN 51524 T1 (ISO TC 131) |
| opcija: | opcionalno Buna (NBR) ili Viton (FPM), kao i teflon metalni prsten (PTFE) |
| uvrtina: | C-12-3 vidi stranicu broj: IK-300-129-00 |
| kuciste: | 3LH-12.-B.. vidi stranicu broj: IH-300-000-00 |
| komplet zaptivaca: | SP-CDS-12N-34 (NBR), SP-CDS-12V-34 (FPM) |