

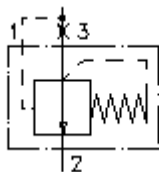
**dvograna pritisna vaga, uvrtni tip
(fiksni)
PCEI-10.-F-0-...**



Simbol

Nazivni pritisak
350 bar

Nazivni protok
45 l/min

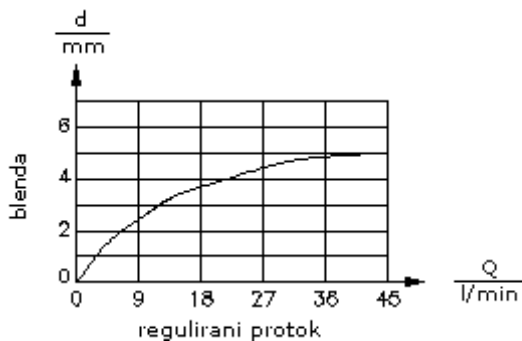
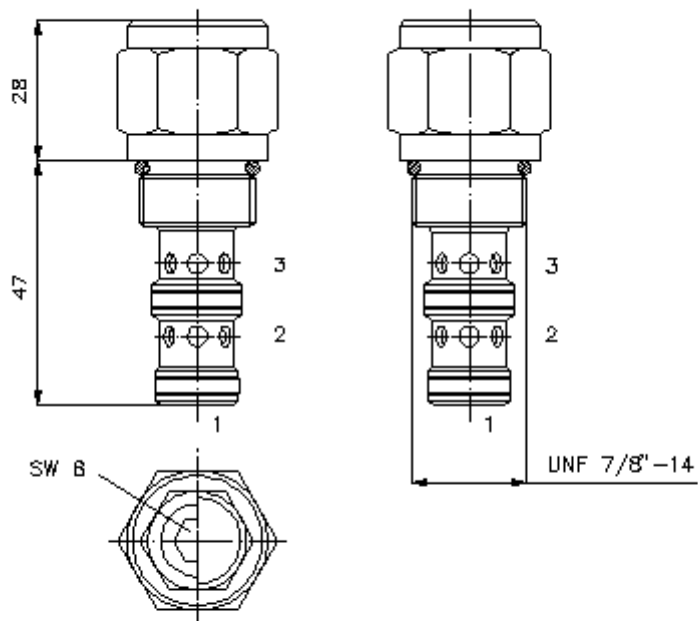


IMAV-Hydraulik GmbH
Breite Strasse 10
D-40670 Meerbusch (Osterath)
Telefon +49 (0)2159 - 9188.0
Telefax +49 (0)2159 - 4242
E-mail: info@imav.com
Internet: <http://www.imav.com>

CF-500-102-00
(Promjene nisu isključene!)

promjer kljuca
27mm

izvrtina:
C-10-3
vid
stranicu broj:
IK-300-109-00



**dvograna pritisna vaga, uvrtni tip
(fiksni)
PCEI-10.-F-0-...**



IMAV-Hydraulik GmbH
Breite Strasse 10
D-40670 Meerbusch (Osterath)
Telefon +49 (0)2159 - 9188.0
Telefax +49 (0)2159 - 4242
E-mail: info@imav.com
Internet: <http://www.imav.com>

CF-500-102-00

(Promjene nisu isključene!)

Primjer za porudzbu

PCEI - 10N - F - 0 - 100
| | | | |
A **B** **C** **D** **E**

Kljuc

A **izvedba**
pritisna vaga
pritisak kompenziran

B **velicina i zaptivac**
10N = buna (NBR)
10V = viton (FPM)

C **vrsta podesavanja**
F = fiksno

D **konstrukcija**
0 = uvrtni ventil

E **diferencijalni pririsak**
075 = 5,2 bar
100 = 6,9 bar

Tehnicke informacije

nazivni pritisak: 350 bar
nazivni protok: 45 l/min
tezina: 0,19 kg
podrucje temperature: -40°C do 120°C
medium: hidraulicno ulje po DIN 51524 T1 (ISO TC 131)
max. curenje: 85 ccm/min kod 22 cSt (50°C)
otvarajuci pritisak: podesavanje se odredjuje pri protoku od 0.25 l/min
opcija: opcionalno Buna (NBR) ili Viton (FPM), kao i teflon metalni prsten (PTFE)
uvrtina: C-10-3 vidi stranicu broj: [IK-300-109-00](#)
kuciste: 3LH-10.-B.. vidi stranicu broj: [IH-300-000-00](#)
komplet zaptivaca: SP-CDS-10N-12 (NBR), SP-CDS-10V-12 (FPM)