

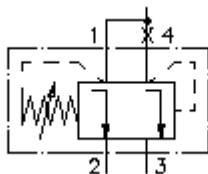
**trograna pritisna vaga, uvrtni tip  
(podesivi)  
PCEB-10.-.-0-...**



**Simbol**

**Nazivni pritisak**  
350 bar

**Nazivni protok**  
68 l/min



IMAV-Hydraulik GmbH  
Breite Strasse 10  
D-40670 Meerbusch (Osterath)  
Telefon +49 (0)2159 - 9188.0  
Telefax +49 (0)2159 - 4242  
E-mail: [info@imav.com](mailto:info@imav.com)  
Internet: <http://www.imav.com>

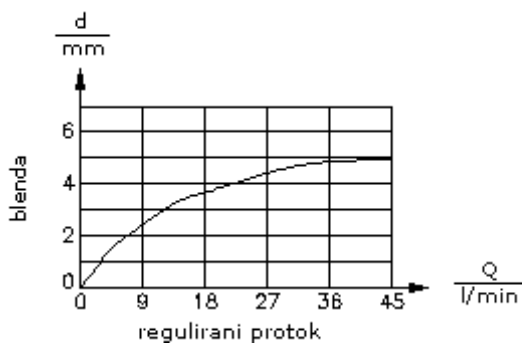
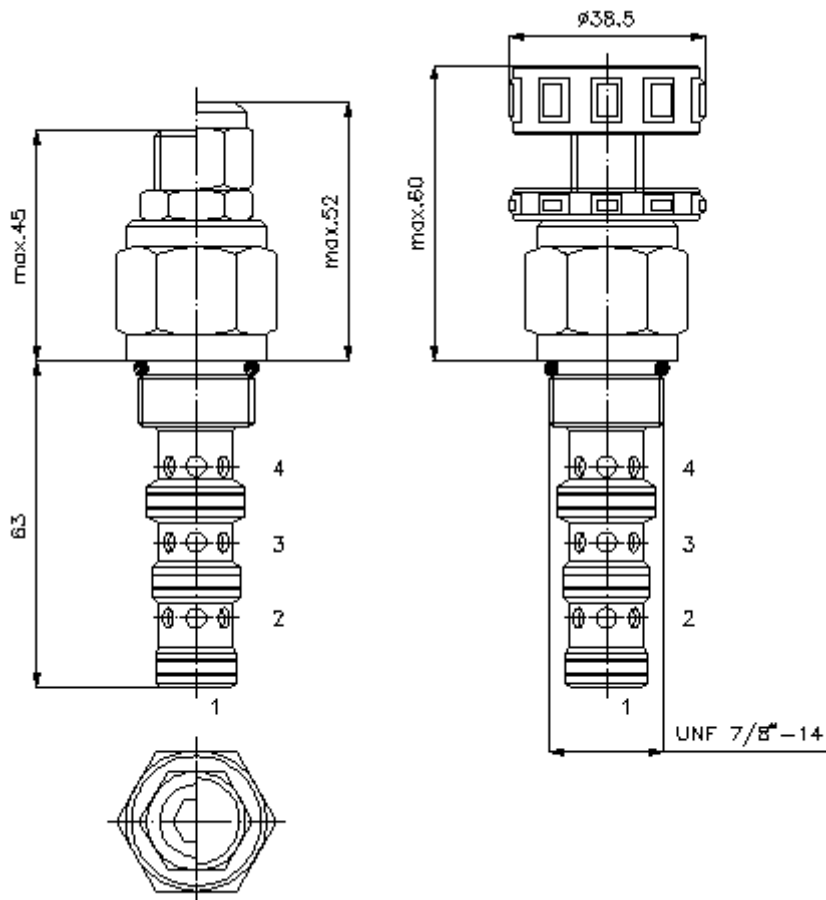
**CF-550-101-00**  
(Promjene nisu isključene!)

promjer kljuca 19 mm

promjer kljuca 27 mm  
(obrotni moment:  
48 - 54 Nm)

izvrtina:  
C-10-4  
vidi stranicu broj:  
[IK-400-109-00](#)

promjer kljuca 8 mm



**trograna pritisna vaga, uvrtni tip  
(podesivi)  
PCEB-10.-.-0-...**

**Primjer za porudzbu**

PCEB - 10N - C - 0 - 100  
|           |           |           |           |  
**A**       **B**       **C**       **D**       **E**



IMAV-Hydraulik GmbH  
Breite Strasse 10  
D-40670 Meerbusch (Osterath)  
Telefon +49 (0)2159 - 9188.0  
Telefax +49 (0)2159 - 4242  
E-mail: [info@imav.com](mailto:info@imav.com)  
Internet: <http://www.imav.com>

**CF-550-101-00**  
(Promjene nisu isključene!)

**Kljuc**

- |  |   |
|--|---|
| <b>A</b> <b>izvedba</b><br>pritisna vaga<br>pritisak kompenziran                             | <b>D</b> <b>konstrukcija</b><br>0 = uvrtni ventil               |
| <b>B</b> <b>velicina i zaptivac</b><br>10N = buna (NBR)<br>10V = viton (FPM)                 | <b>E</b> <b>diferencijalni pririsak</b><br>160 = 2.8 - 11.0 bar |
| <b>C</b> <b>vrsta podesavanja</b><br>S = vreteno sa zavojnicom<br>C = cep<br>K = rucni tocak |   |

**Tehnicke informacije**

- nazivni pritisak:** 350 bar  
**nazivni protok:** 68 l/min  
**tezina:** 0,21 kg  
**podrucje temperature:** -40°C do 120°C  
**medium:** hidraulicno ulje po DIN 51524 T1 (ISO TC 131)  
**max. curenje:** 85 ccm/min kod 22 cSt (50°C)  
**otvarajuci pritisak:** podesavanje se odredjuje pri protoku od 0.25 l/min  
**opcija:** opcionalno Buna (NBR) ili Viton (FPM), kao i teflon metalni prsten (PTFE)  
**uvrtina:** C-10-4 vidi stranicu broj: IK-400-109-00 Obratiti paznju na uputu!  
**kuciste:** 4LH-10.-B.. vidi stranicu broj: IH-400-000-00  
**komplet zaptivaca:** SP-CDS-10N-13 (NBR), SP-CDS-10V-13 (FPM)