

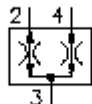
# uvrtni razdjeljivac/spajac protoka ventil FDCV-10.-0-..



**Simbol**

**Nazivni pritisak**  
350 bar

**Nazivni protok**  
60 l/min

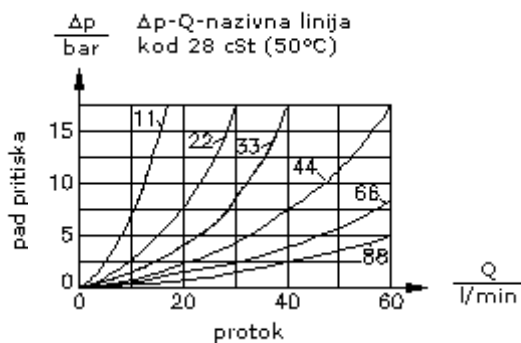
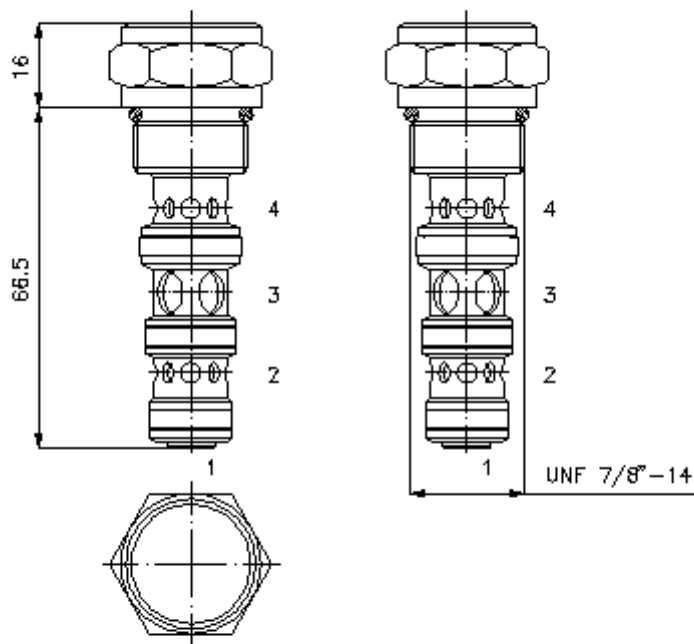


IMAV-Hydraulik GmbH  
Breite Strasse 10  
D-40670 Meerbusch (Osterath)  
Telefon +49 (0)2159 - 9188.0  
Telefax +49 (0)2159 - 4242  
E-mail: [info@imav.com](mailto:info@imav.com)  
Internet: <http://www.imav.com>

**CF-610-101-00**  
(Promjene nisu isključene!)

promjer kljuca  
27mm

izvrtina: C-10-4  
vidi  
stranicu broj:  
[IK-400-109-00](#)



# uvrtni razdjeljivac/spajac protoka ventil FDCV-10.-0-..

## Primjer za porudzbu

FDCV - 10N - 0 - 33  
|            |            |            |  
**A**        **B**        **C**        **D**



IMAV-Hydraulik GmbH  
Breite Strasse 10  
D-40670 Meerbusch (Osterath)  
Telefon +49 (0)2159 - 9188.0  
Telefax +49 (0)2159 - 4242  
E-mail: [info@imav.com](mailto:info@imav.com)  
Internet: <http://www.imav.com>

**CF-610-101-00**

(Promjene nisu isključene!)

## Kljuc

- |  |   |
|--|---|
| <b>A</b> <b>izvedba</b><br>razdjeljivac<br>pritisak kompenziran<br>fiksni odnos dijeljenja | <b>D</b> <b>medij i odnos raspodjele</b><br>prikljucak<br>2 ; 4 ; Q max.<br>11 = 50,0% ; 50,0% ; 7 l/min<br>22 = 50,0% ; 50,0% ; 15 l/min<br>33 = 50,0% ; 50,0% ; 22 l/min<br>44 = 50,0% ; 50,0% ; 30 l/min<br>66 = 50,0% ; 50,0% ; 45 l/min<br>88 = 50,0% ; 50,0% ; 60 l/min<br>13 = 25,0% ; 75,0% ; 15 l/min<br>26 = 25,0% ; 75,0% ; 30 l/min<br>12 = 33,3% ; 66,7% ; 11 l/min<br>24 = 33,3% ; 66,7% ; 22 l/min<br>36 = 33,3% ; 66,7% ; 34 l/min<br>48 = 33,3% ; 66,7% ; 45 l/min |
| <b>B</b> <b>velicina i zaptivac</b><br>10N = buna (NBR)<br>10V = viton (FPM)               |   |
| <b>C</b> <b>konstrukcija</b><br>0 = uvrtni ventil  |   |

## Tehnicke informacije

- nazivni pritisak:** 350 bar  
**nazivni protok:** 60 l/min  
**tezina:** 0,14 kg  
**podrucje temperature:** -40°C do 120°C  
**medium:** hidraulicno ulje po DIN 51524 T1 (ISO TC 131)  
**preciznost dijeljenja:** 4 - 16 l/min: ± 10.0%  
16 - 30 l/min: ± 7.5%  
30 - 60 l/min: ± 5.0%  
**opcija:** opcionalno Buna (NBR) ili Viton (FPM), kao i teflon metalni prsten (PTFE)  
**uvrtina:** C-10-4 vidi stranicu broj: IK-400-109-00 Obratiti paznju na uputu!  
**kuciste:** 4LHS-10.-B.. vidi stranicu broj: IH-500-000-00  
**komplet zaptivaca:** SP-CDS-10N-13 (NBR), SP-CDS-10V-13 (FPM)