

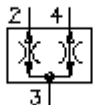
uvrtni razdjeljivac/spajac protoka ventil FDCV-12.-0-..



Simbol

Nazivni pritisak
350 bar

Nazivni protok
120 l/min

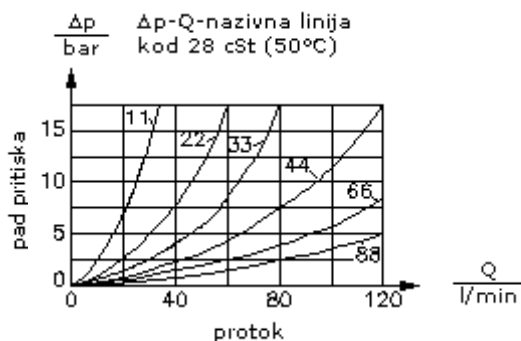
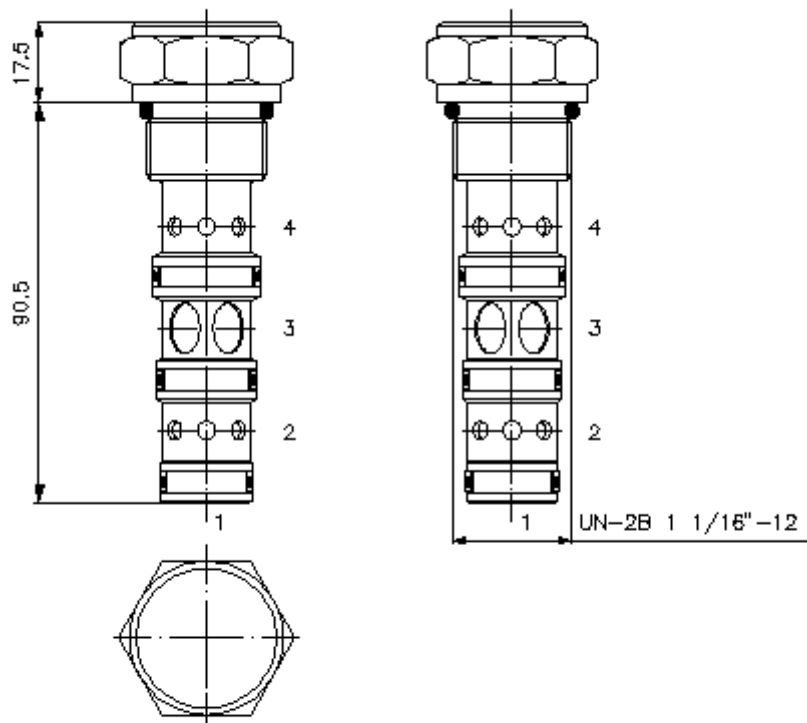


IMAV-Hydraulik GmbH
Breite Strasse 10
D-40670 Meerbusch (Osterath)
Telefon +49 (0)2159 - 9188.0
Telefax +49 (0)2159 - 4242
E-mail: info@imav.com
Internet: <http://www.imav.com>

CF-610-121-00
(Promjene nisu isključene!)

promjer kljuca 1
5/16"

izvrtina:
C-12-4
vidi
stranicu broj:
[IK-400-129-00](#)



uvrtni razdjeljivac/spajac protoka ventil FDCV-12.-0-..

Primjer za porudzbu

FDCV - 12N - 0 - 33
| | | |
A **B** **C** **D**



IMAV-Hydraulik GmbH
Breite Strasse 10
D-40670 Meerbusch (Osterath)
Telefon +49 (0)2159 - 9188.0
Telefax +49 (0)2159 - 4242
E-mail: info@imav.com
Internet: <http://www.imav.com>

CF-610-121-00
(Promjene nisu isključene!)

Kljuc

- | | |
|--|--|
| <p>A izvedba
razdjeljivac
pritisak kompenziran
fiksni odnos dijeljenja</p> <p>B velicina i zaptivac
12N = buna (NBR)
12V = viton (FPM)</p> <p>C konstrukcija
0 = uvrtni ventil</p> | <p>D medij i odnos raspodjele
prikljucak
2 ; 4 ; Q max.
11 = 50,0% ; 50,0% ; 15 l/min
22 = 50,0% ; 50,0% ; 30 l/min
33 = 50,0% ; 50,0% ; 45 l/min
44 = 50,0% ; 50,0% ; 60 l/min
66 = 50,0% ; 50,0% ; 90 l/min
88 = 50,0% ; 50,0% ; 120 l/min
13 = 25,0% ; 75,0% ; 30 l/min
26 = 25,0% ; 75,0% ; 60 l/min
12 = 33,3% ; 66,7% ; 22 l/min
24 = 33,3% ; 66,7% ; 45 l/min
36 = 33,3% ; 66,7% ; 68 l/min
48 = 33,3% ; 66,7% ; 90 l/min</p> |
|--|--|

Tehnicke informacije

- nazivni pritisak:** 350 bar
- nazivni protok:** 120 l/min
- tezina:** 0,28 kg
- podrucje temperature:** -40°C do 120°C
- medium:** hidraulicno ulje po DIN 51524 T1 (ISO TC 131)
- preciznost dijeljenja:** kod Q < 40% Qges.: ± 7,5%
kod Q > 40% Qges.: ± 5,0%
- opcija:** opcionalno Buna (NBR) ili Viton (FPM), kao i teflon metalni prsten (PTFE)
- uvrtina:** C-12-4 vidi stranicu broj: IK-400-129-00 Obratiti paznju na uputu!
- kuciste:** 4LHS-12.-B..vidi stranicu broj: IH-500-000-00
- komplet zaptivaca:** SP-CDS-12N-46 (NBR), SP-CDS-12V-46 (FPM)