

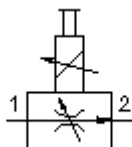
**dvograni prop. regulator protoka**  
**uvrtni ventil**  
**EPFC-16.-...-0-.....**



**Simbol**

**Nazivni pritisak**  
 350 bar

**Nazivni protok**  
 76 l/min

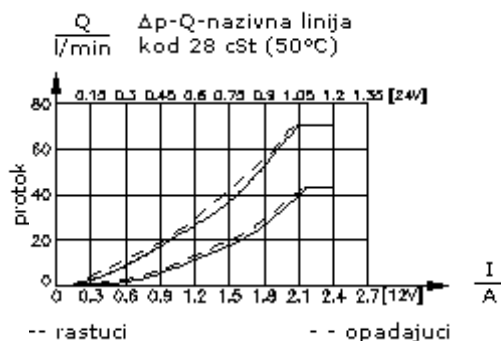
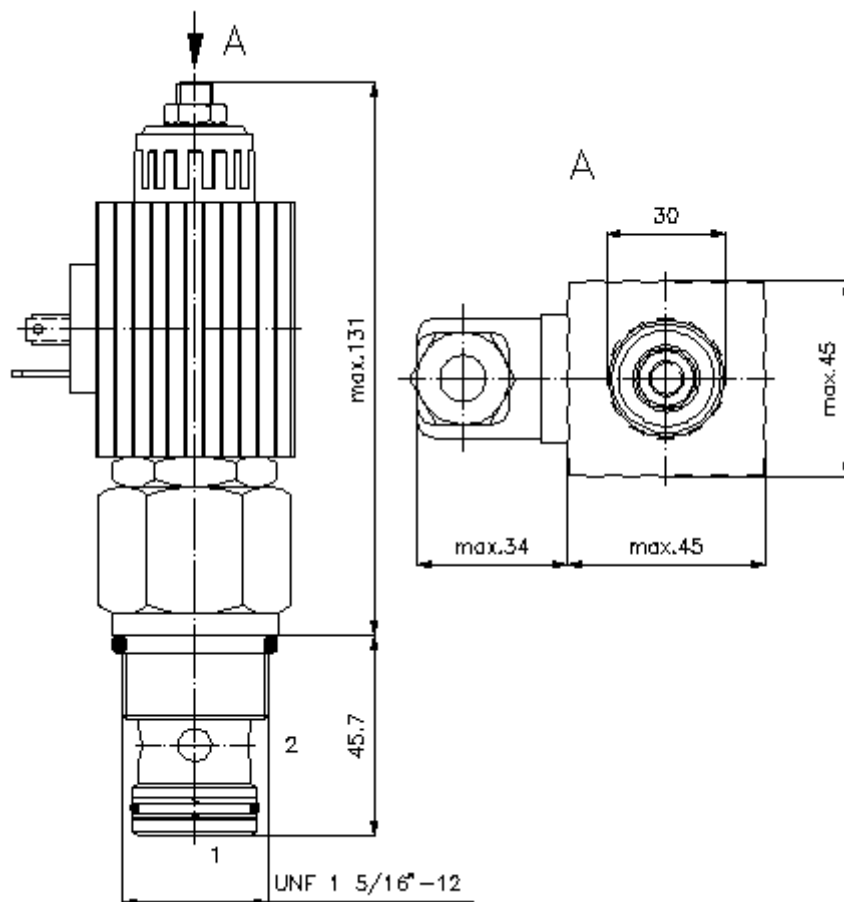


IMAV-Hydraulik GmbH  
 Breite Strasse 10  
 D-40670 Meerbusch (Osterath)  
 Telefon +49 (0)2159 - 9188.0  
 Telefax +49 (0)2159 - 4242  
 E-mail: [info@imav.com](mailto:info@imav.com)  
 Internet: <http://www.imav.com>

**CF-910-161-00**  
 (Promjene nisu isključene!)

promjer kljuca 1  
 1/2"

izvrtina:  
 C-16-2  
 vidi  
 stranicu broj:  
 IK-100-169-00



**dvograni prop. regulator protoka  
uvrtni ventil  
EPFC-16.-...-0-.....**



IMAV-Hydraulik GmbH  
Breite Strasse 10  
D-40670 Meerbusch (Osterath)  
Telefon +49 (0)2159 - 9188.0  
Telefax +49 (0)2159 - 4242  
E-mail: [info@imav.com](mailto:info@imav.com)  
Internet: <http://www.imav.com>

**CF-910-161-00**

(Promjene nisu isključene!)

**Primjer za porudžbu**

EPFC - 16N - 05 - 0 - 024D G  
|           |           |           |           |           |  
**A**       **B**       **C**       **D**       **E**       **F**

**Kljuc**

- |   |   |
|---|---|
| <p><b>A</b> <b>izvedba</b><br/>proporcionalni prioritetni regulator protoka<br/>pritisak kompenziran<br/>pokretni ventil<br/>sa rucicom za nuzno aktiviranje</p> <p><b>B</b> <b>velicina i zaptivac</b><br/>16N = Buna (NBR)<br/>16V = viton (FPM)</p> <p><b>C</b> <b>regulirani protok</b><br/>05 = 0 - 19 l/min<br/>10 = 0 - 38 l/min<br/>15 = 0 - 57 l/min<br/>20 = 0 - 76 l/min</p> | <p><b>D</b> <b>konstrukcija</b><br/>0 = uvrtni ventil</p> <p><b>E</b> <b>napon</b><br/>012D = 12V DC<br/>024D = 24V DC</p> <p><b>F</b> <b>elektricni prikljucak</b><br/>G = DIN 43650 konektor, drugi konektori<br/>vidi stranicu broj: CS-010-000-00</p> |
|---|---|

**Tehnicke informacije**

**nazivni pritisak:** 350 bar  
**nazivni protok:** 76 l/min  
**tezina:** 1,17 kg  
**podrucje temperature:** -40°C do 120°C  
**medium:** hidraulicno ulje po DIN 51524 T1 (ISO TC 131)  
**max. curenje:** 330 ccm/min kod 22 cSt (50°C) i 350 bar  
**opcija:** opcionalno Buna (NBR) ili Viton (FPM), kao i teflon metalni prsten (PTFE)  
**histereza:** ca. 1,8 l/min  
**apsorbovanje snage:** 29 W  
**upravljacka struja:** 0.2 - 2.4 Amp. kod 12 V DC  
0.1 - 1.2 Amp. kod 24 V DC  
**uvrtina:** C-16-2 vidi stranicu broj: [IK-100-169-00](#)  
**kuciste:** 2LH-16.-B.. vidi stranicu broj: [IH-100-000-00](#)  
**komplet zaptivaca:** SP-CDS-16N-22 (EHPFC) (NBR), SP-CDS-16V-22 (EHPFC) (FPM)