

**uvrtni sigurnosni ventil
(predupravljeni, podesivi)
RVPS-12.-.-0-..**



Simbol

Nazivni pritisak
350 bar

Nazivni protok
225 l/min



IMAV-Hydraulik GmbH
Breite Strasse 10
D-40670 Meerbusch (Osterath)
Telefon +49 (0)2159 - 9188.0
Telefax +49 (0)2159 - 4242
E-mail: info@imav.com
Internet: <http://www.imav.com>

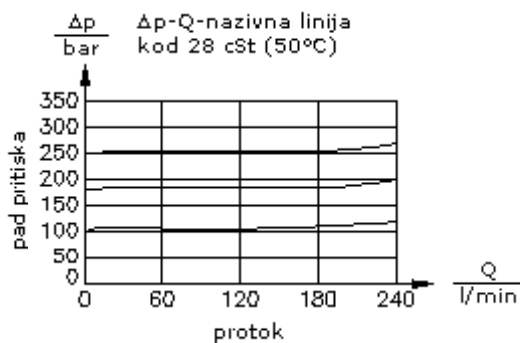
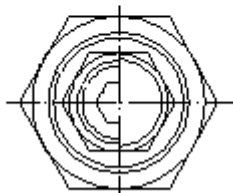
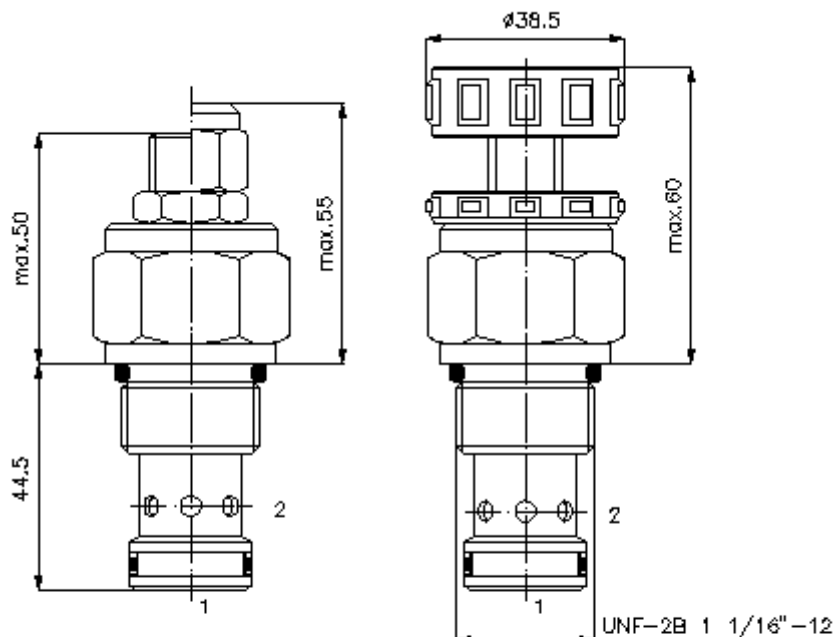
CP-110-121-00
(Promjene nisu isključene!)

promjer kljuca 1"

promjer kljuca 1
5/16"
(stezni
obrotni moment
95 - 100 Nm)

izvrtina:
C-12-2
vidi
stranicu broj:
IK-100-129-00

promjer kljuca 8
mm



**uvrtni sigurnosni ventil
(predupravljani, podesivi)
RVPS-12.-.-0-..**



IMAV-Hydraulik GmbH
Breite Strasse 10
D-40670 Meerbusch (Osterath)
Telefon +49 (0)2159 - 9188.0
Telefax +49 (0)2159 - 4242
E-mail: info@imav.com
Internet: <http://www.imav.com>

CP-110-121-00

(Promjene nisu isključene!)

Primjer za porudzbu

RVPS - 12N - C - 0 - 30
| | | | |
A **B** **C** **D** **E**

Kljuc

- A izvedba**
ventil za ogranicenje pritiska
pokretni ventil
predupravljan
- B velicina i zaptivac**
12N = buna (NBR)
12V = viton (FPM)
- C vrsta podesavanja**
S = vreteno sa zavojnicom
C = cep
K = rucni tocak

- D konstrukcija**
0 = uvrtni ventil
- E stepen pritiska**
15 = 3,4 - 105 bar
30 = 3,4 - 210 bar
50 = 3,4 - 350 bar

Tehnicke informacije

- nazivni pritisak:** 350 bar
- nazivni protok:** 225 l/min
- tezina:** 0,25 kg
- podrucje temperature:** -40°C do 120°C
- medium:** hidraulicno ulje po DIN 51524 T1 (ISO TC 131)
- max. curenje:** 85 ccm/min kod 28.5 cSt (50°C) i 95% otvarajućeg pritiska
- opcija:** opcionalno Buna (NBR) ili Viton (FPM), kao i teflon metalni prsten (PTFE)
- otvarajući pritisak:** podesavanje se određuje pri protoku od 0.25 l/min
- uvrtina:** C-12-2 vidi stranicu broj: [IK-100-129-00](#)
- kuciste:** 2LH-12.-B.. vidi stranicu broj: [IH-100-000-00](#)
- komplet zaptivaca:** SP-CDS-12N-22 (NBR), SP-CDS-12V-22 (FPM)