

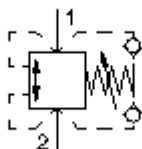
**uvrtni sigurnosni vent.u oba smjera  
ventil (direk.upravljan, podesivi)  
RVBD-12.-.-0-..**



**Simbol**

**Nazivni pritisak**  
350 bar

**Nazivni protok**  
150 l/min



IMAV-Hydraulik GmbH  
Breite Strasse 10  
D-40670 Meerbusch (Osterath)  
Telefon +49 (0)2159 - 9188.0  
Telefax +49 (0)2159 - 4242  
E-mail: [info@imav.com](mailto:info@imav.com)  
Internet: <http://www.imav.com>

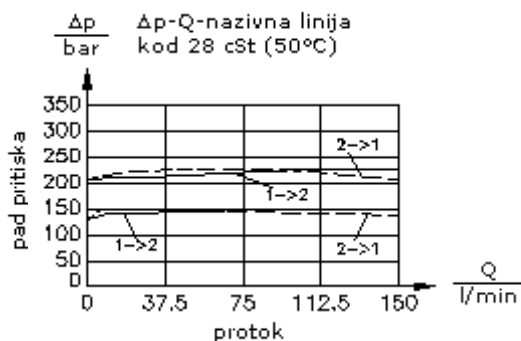
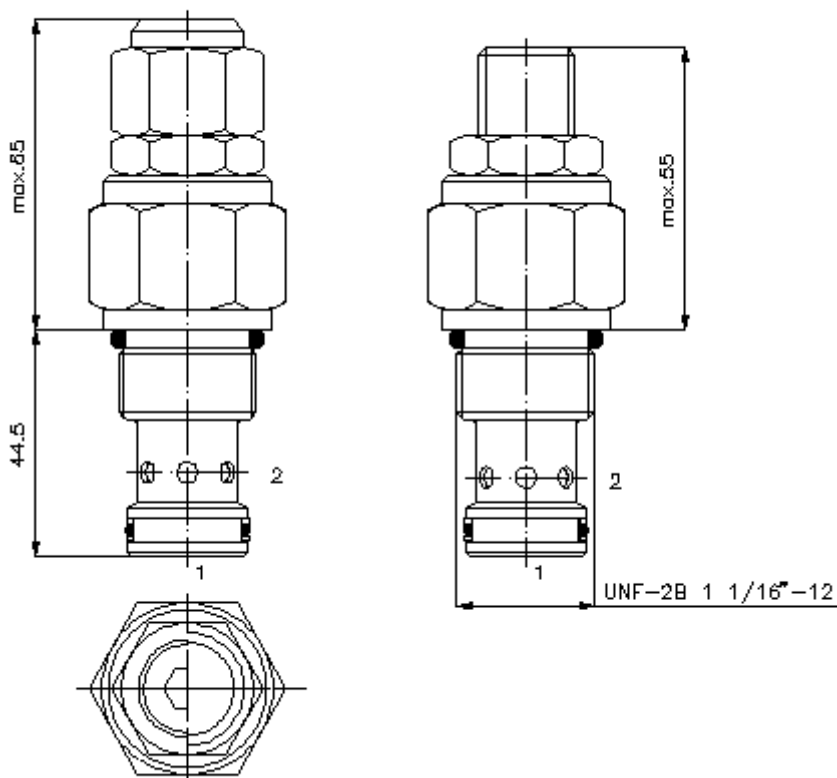
**CP-150-121-00**  
(Promjene nisu isključene!)

promjer kljuca 1"

promjer kljuca 1  
5/16"  
(stezni  
obrotni moment  
95 - 100 Nm)

izvrtina:  
C-12-2  
vidi  
stranicu broj:  
[IK-100-129-00](#)

promjer kljuca 8  
mm



**uvrtni sigurnosni vent.u oba smjera  
ventil (direk.upravljan, podesivi)  
RVBD-12.-.-0-..**



IMAV-Hydraulik GmbH  
Breite Strasse 10  
D-40670 Meerbusch (Osterath)  
Telefon +49 (0)2159 - 9188.0  
Telefax +49 (0)2159 - 4242  
E-mail: [info@imav.com](mailto:info@imav.com)  
Internet: <http://www.imav.com>

**CP-150-121-00**

(Promjene nisu isključene!)

**Primjer za porudzbu**

RVBD - 12N - C - 0 30  
|           |           |           |           |  
**A**       **B**       **C**       **D**       **E**

**Kljuc**

- A izvedba**  
dupli ventil za ogranicenje pritiska  
ventil sa konusnim lezistem  
direktno upravlan
- B velicina i zaptivac**  
12N = buna (NBR)  
12V = viton (FPM)
- C vrsta podesavanja**  
S = vreteno sa zavojnicom  
C = cep  
K = rucni tocak

- D konstrukcija**  
0 = uvrtni ventil
- E stepen pritiska**  
15 = 6,9 - 105 bar  
30 = 20,7 - 210 bar  
50 = 34,5 - 350 bar

**Tehnicke informacije**

<b>nazivni pritisak:</b>	350 bar
<b>nazivni protok:</b>	150 l/min
<b>tezina:</b>	0,34 kg
<b>podrucje temperature:</b>	-40°C do 120°C
<b>medium:</b>	hidraulicno ulje po DIN 51524 T1 (ISO TC 131)
<b>max. curenje:</b>	85 ccm/min kod 28.5 cSt (50°C) i 85% otvarajućeg pritiska
<b>opcija:</b>	opcionalno Buna (NBR) ili Viton (FPM), kao i teflon metalni prsten (PTFE)
<b>otvarajući pritisak:</b>	podesavanje se određuje pri protoku od 0.25 l/min
<b>uvrtina:</b>	C-12-2 vidi stranicu broj: <a href="#">IK-100-129-00</a>
<b>kuciste:</b>	2LH-12.-B.. vidi stranicu broj: <a href="#">IH-100-000-00</a>
<b>komplet zaptivaca:</b>	SP-CDS-12N-22 (NBR), SP-CDS-12V-22 (FPM)