

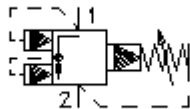
**uvrtni sigurnosni ventil
sa kocnicom (hidr.predupr.podesivi)
RVBS-10.-.-0-..**



Simbol

Nazivni pritisak
350 bar

Nazivni protok
95 l/min



IMAV-Hydraulik GmbH
Breite Strasse 10
D-40670 Meerbusch (Osterath)
Telefon +49 (0)2159 - 9188.0
Telefax +49 (0)2159 - 4242
E-mail: info@imav.com
Internet: <http://www.imav.com>

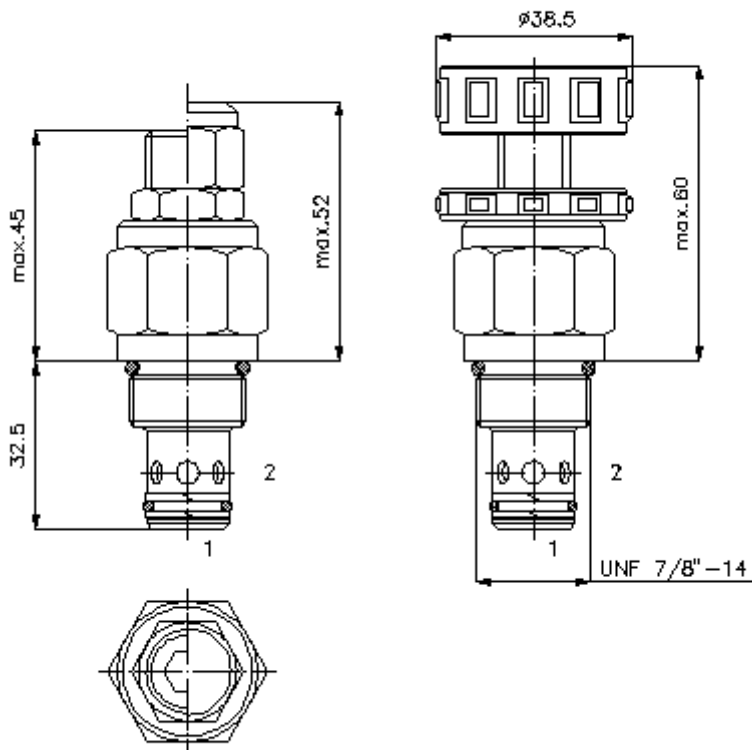
CP-160-101-00
(Promjene nisu isključene!)

promjer kljuca 19
mm

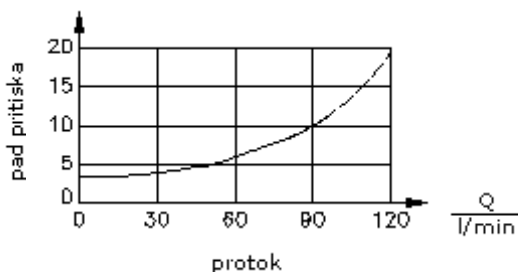
promjer kljuca 27
mm
(obrotni
moment:
48 - 54 Nm)

izvrtina
C-10-2
vidi
stranicu broj:
IK-100-109-00

promjer kljuca 8
mm



$\frac{\Delta p}{\text{bar}}$ Δp -Q-nazivna linija
kod 28 cSt (50°C)



uvrtni sigurnosni ventil sa kocnicom (hidr.predupr.podesivi) RVBS-10.-.-0-..



IMAV-Hydraulik GmbH
Breite Strasse 10
D-40670 Meerbusch (Osterath)
Telefon +49 (0)2159 - 9188.0
Telefax +49 (0)2159 - 4242
E-mail: info@imav.com
Internet: <http://www.imav.com>

CP-160-101-00

(Promjene nisu isključene!)

Primjer za porudzbu

RVBS - 10N - C - 0 - 30
| | | | |
A **B** **C** **D** **E**

Kljuc

- A** **izvedba**
ventil za ogranicenje pritiska
pokretni ventil
predupravljan
sa samodrzanjem
- B** **velicina i zaptivac**
10N = buna (NBR)
10V = viton (FPM)
- C** **vrsta podesavanja**
S = vreteno sa zavojnicom
C = cep
K = rucni tocak

- D** **konstrukcija**
0 = uvrtni ventil
- E** **stepen pritiska**
15 = 3,4 - 105 bar
30 = 3,4 - 210 bar
50 = 3,4 - 350 bar

Tehnicke informacije

nazivni pritisak:	350 bar
nazivni protok:	95 l/min
tezina:	0,17 kg
podrucje temperature:	-40°C do 120°C
medium:	hidraulicno ulje po DIN 51524 T1 (ISO TC 131)
max. curenje:	85 ccm/min kod 28.5 cSt (50°C) i 95% otvarajućeg pritiska
opcija:	opcionalno Buna (NBR) ili Viton (FPM), kao i teflon metalni prsten (PTFE)
otvarajući pritisak:	podesavanje se određuje pri protoku od 0.25 l/min
uvrtina:	C-10-2 vidi stranicu broj: IK-100-109-00
kuciste:	2LH-10.-B.. vidi stranicu broj: IH-100-000-00
komplet zaptivaca:	SP-CDS-10N-22 (NBR), SP-CDS-10V-22 (FPM)