

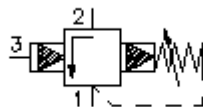
redosljedni uvrtni ventil ventil (predupravljan, podesivi) HLSV-10.-.-0-..



Simbol

Nazivni pritisak
350 bar

Nazivni protok
75 l/min



IMAV-Hydraulik GmbH
Breite Strasse 10
D-40670 Meerbusch (Osterath)
Telefon +49 (0)2159 - 9188.0
Telefax +49 (0)2159 - 4242
E-mail: info@imav.com
Internet: <http://www.imav.com>

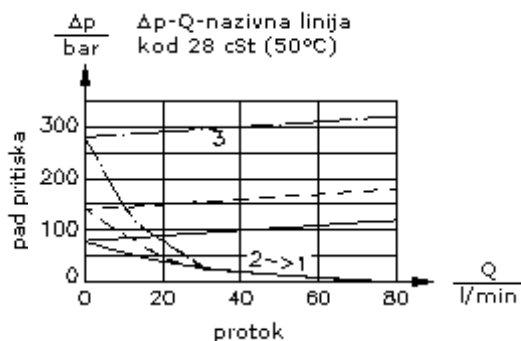
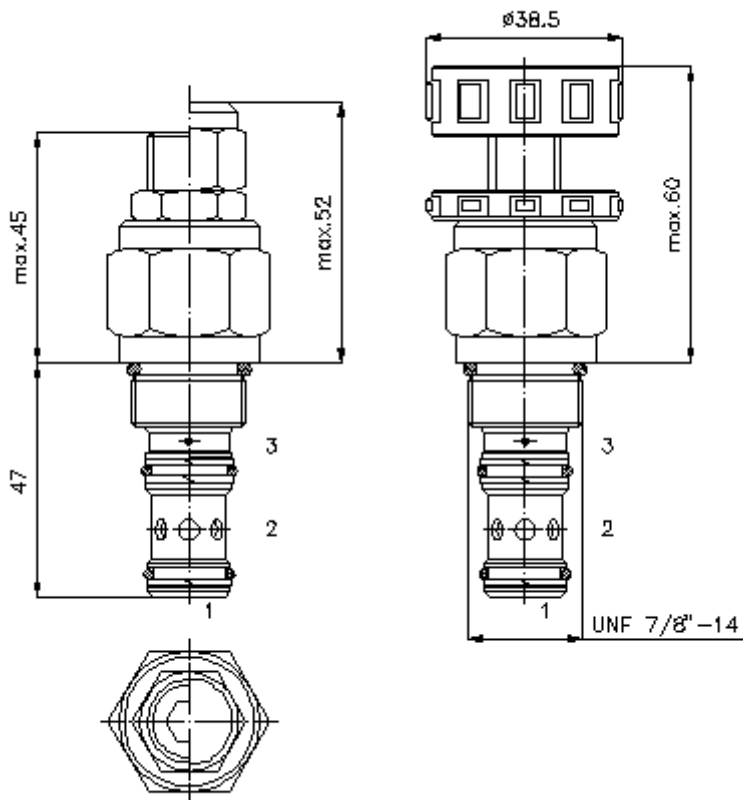
CP-350-101-00
(Promjene nisu isključene!)

promjer ključa 19 mm

promjer ključa 27 mm
(obrotni moment:
48 - 54 Nm)

izvrtina:
C-10-3S
vidi stranicu broj:
IK-200-109-00

promjer ključa 8 mm



**redosljedni uvrtni ventil
ventil (predupravljan, podesivi)
HLSV-10.-.-0-..**



IMAV-Hydraulik GmbH
Breite Strasse 10
D-40670 Meerbusch (Osterath)
Telefon +49 (0)2159 - 9188.0
Telefax +49 (0)2159 - 4242
E-mail: info@imav.com
Internet: <http://www.imav.com>

CP-350-101-00

(Promjene nisu isključene!)

Primjer za porudzbu

HLSV - 10N - C - 0 20
| | | | |
A **B** **C** **D** **E**

Kljuc

- | | |
|--|--|
| A izvedba
redosljedni ventil
pokretni ventil
predupravljan | D konstrukcija
0 = uvrtni ventil |
| B velicina i zaptivac
10N = buna (NBR)
10V = viton (FPM) | E stepen pritiska
12 = 17,2 - 83 bar
20 = 55,2 - 140 bar
40 = 151,7 - 276 bar |
| C vrsta podesavanja
S = vreteno sa zavojnicom
C = cep
K = rucni tocak | |

Tehnicke informacije

nazivni pritisak:	350 bar
nazivni protok:	75 l/min
tezina:	0,24 kg
podrucje temperature:	-40°C do 120°C
medium:	hidraulicno ulje po DIN 51524 T1 (ISO TC 131)
max. curenje:	85 ccm/min kod 28.5 cSt (50°C) i 85% otvarajućeg pritiska
opcija:	opcionalno Buna (NBR) ili Viton (FPM), kao i teflon metalni prsten (PTFE)
otvarajući pritisak:	podesavanje se određuje pri protoku od 0.25 l/min
uvrtina:	C-10-3S vidi stranicu broj: IK-200-109-00
kuciste:	3SLH-10.-B.. vidi stranicu broj: IH-200-000-00
komplet zaptivaca:	SP-CDS-10N-33S (NBR), SP-CDS-10V-33S (FPM)