

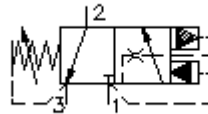
3/2 razvodni uvrtni ventil sa kocnicom (hidr.predupr.podesivi) BSCS-10.-.-0-..



Simbol

Nazivni pritisak
350 bar

Nazivni protok
45 l/min



IMAV-Hydraulik GmbH
Breite Strasse 10
D-40670 Meerbusch (Osterath)
Telefon +49 (0)2159 - 9188.0
Telefax +49 (0)2159 - 4242
E-mail: info@imav.com
Internet: <http://www.imav.com>

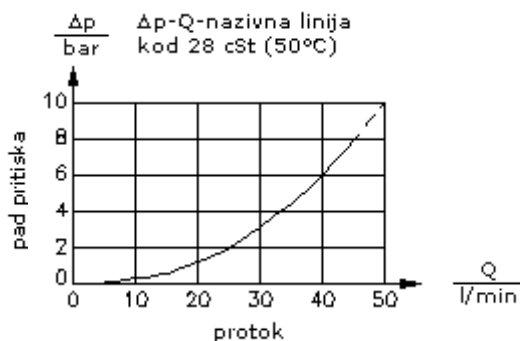
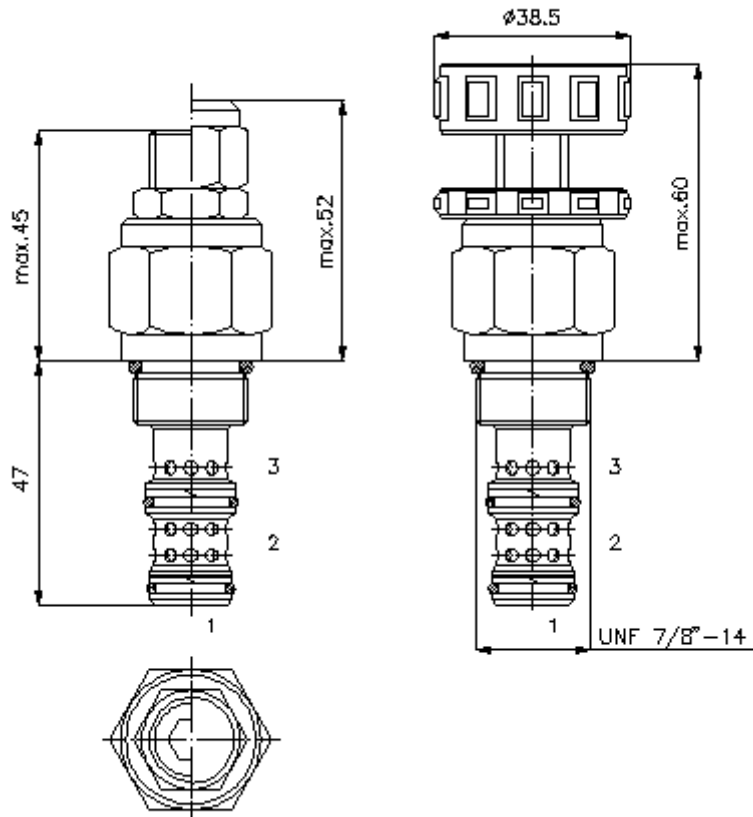
CP-420-101-00
(Promjene nisu isključene!)

promjer kljuca 19 mm

promjer kljuca 27 mm
(obrotni moment:
48 - 54 Nm)

izvrtina:
C-10-3
vidi stranicu broj:
[IK-300-109-00](#)

promjer kljuca 8 mm



3/2 razvodni uvrtni ventil sa kocnicom (hidr.predupr.podesivi) BSCS-10.-.-0-..

Primjer za porudzbu

BSCS - 10N - C - 0 - 30

A B C D E



IMAV-Hydraulik GmbH
Breite Strasse 10
D-40670 Meerbusch (Osterath)
Telefon +49 (0)2159 - 9188.0
Telefax +49 (0)2159 - 4242
E-mail: info@imav.com
Internet: <http://www.imav.com>

CP-420-101-00

(Promjene nisu isklucene!)

Kljuc

- A** **izvedba**
razvodnik
pokretni ventil
predupravljan
sa samodrzanjem
potrosac "2" i rezervoar "3" povezani bez
pritiska
- B** **velicina i zaptivac**
10N = buna (NBR)
10V = viton (FPM)

- C** **vrsta podesavanja**
S = vreteno sa zavojnicom
C = cep
K = rucni tocak
- D** **konstrukcija**
0 = uvrtni ventil
- E** **stepen pritiska**
15 = 3,4 - 105 bar
30 = 3,4 - 210 bar
50 = 3,4 - 350 bar

Tehnicke informacije

nazivni pritisak:	350 bar
nazivni protok:	45 l/min
tezina:	0,19 kg
podrucje temperature:	-40°C do 120°C
medium:	hidraulicno ulje po DIN 51524 T1 (ISO TC 131)
max. curenje:	85 ccm/min kod 28.5 cSt (50°C) i 85% otvarajućeg pritiska
opcija:	opcionalno Buna (NBR) ili Viton (FPM), kao i teflon metalni prsten (PTFE)
otvarajući pritisak:	podesavanje se određuje pri protoku od 0.25 l/min
uvrtina:	C-10-3 vidi stranicu broj: IK-300-109-00
kuciste:	3LH-10.-B.. vidi stranicu broj: IH-300-000-00
komplet zaptivaca:	SP-CDS-10N-32 (NBR), SP-CDS-10V-32 (FPM)