

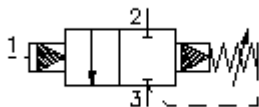
## 2/2 razvodni uvrtni ventil (predupravljani, podesivi) PSXS-10.-.-0-..



### Simbol

**Nazivni pritisak**  
350 bar

**Nazivni protok**  
45 l/min



IMAV-Hydraulik GmbH  
Breite Strasse 10  
D-40670 Meerbusch (Osterath)  
Telefon +49 (0)2159 - 9188.0  
Telefax +49 (0)2159 - 4242  
E-mail: [info@imav.com](mailto:info@imav.com)  
Internet: <http://www.imav.com>

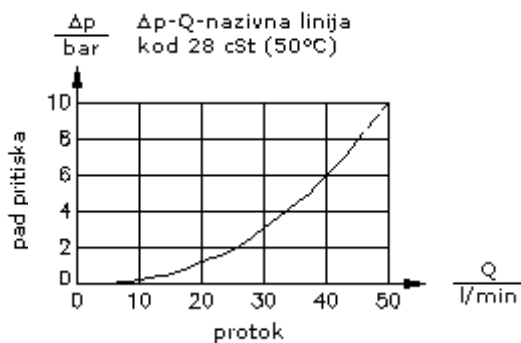
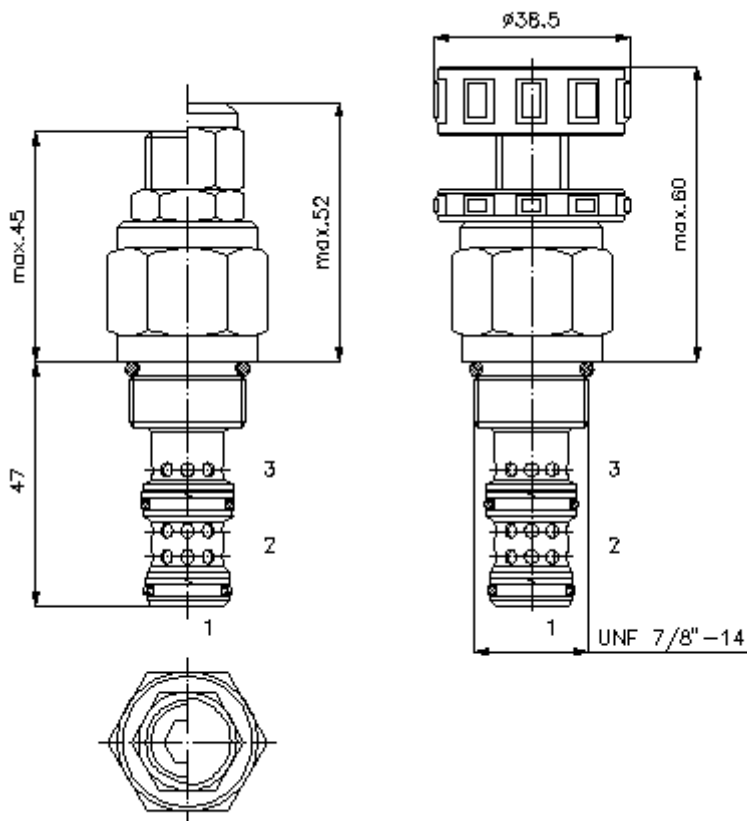
**CP-510-101-00**  
(Promjene nisu isključene!)

promjer kljuca 19  
mm

promjer kljuca 27  
mm  
(obrtni  
moment:  
48 - 54 Nm)

izvrtina:  
C-10-3  
vidi  
stranicu broj:  
[IK-300-109-00](#)

promjer kljuca 8  
mm



## 2/2 razvodni uvrtni ventil (predupravljani, podesivi) PSXS-10.-.-0-..



IMAV-Hydraulik GmbH  
Breite Strasse 10  
D-40670 Meerbusch (Osterath)  
Telefon +49 (0)2159 - 9188.0  
Telefax +49 (0)2159 - 4242  
E-mail: [info@imav.com](mailto:info@imav.com)  
Internet: <http://www.imav.com>

**CP-510-101-00**

(Promjene nisu isključene!)

### Primjer za porudzbu

PSXS - 10N - C - 0 - 30  
|           |           |           |           |  
**A**       **B**       **C**       **D**       **E**

### Kljuc

- |  |   |
|--|---|
| <b>A</b> <b>izvedba</b><br>razvodnik<br>pokretni ventil<br>eksterno upravljani<br>predupravljani | <b>D</b> <b>konstrukcija</b><br>0 = uvrtni ventil   |
| <b>B</b> <b>velicina i zaptivac</b><br>10N = buna (NBR)<br>10V = viton (FPM)                     | <b>E</b> <b>stepen pritiska</b><br>15 = 3,4 - 105 bar<br>30 = 3,4 - 210 bar<br>50 = 3,4 - 350 bar |
| <b>C</b> <b>vrsta podesavanja</b><br>S = vreteno sa zavojnicom<br>C = cep<br>K = rucni tocak     |   |

### Tehnicke informacije

<b>nazivni pritisak:</b>	350 bar
<b>nazivni protok:</b>	45 l/min
<b>tezina:</b>	0,19 kg
<b>podrucje temperature:</b>	-40°C do 120°C
<b>medium:</b>	hidraulicno ulje po DIN 51524 T1 (ISO TC 131)
<b>max. curenje:</b>	85 ccm/min kod 28.5 cSt (50°C) i 85% otvarajućeg pritiska
<b>opcija:</b>	opcionalno Buna (NBR) ili Viton (FPM), kao i teflon metalni prsten (PTFE)
<b>otvarajući pritisak:</b>	podesavanje se određuje pri protoku od 0.25 l/min
<b>uvrtina:</b>	C-10-3 vidi stranicu broj: <a href="#">IK-300-109-00</a>
<b>kuciste:</b>	3LH-10.-B.. vidi stranicu broj: <a href="#">IH-300-000-00</a>
<b>komplet zaptivaca:</b>	SP-CDS-10N-32 (NBR), SP-CDS-10V-32 (FPM)