

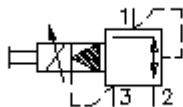
**proporcionalni regulator, uvrtni
ventil (predupravljan, podesivi)
EPRRS-10.-...-0-.....**



Simbol

Nazivni pritisak
350 bar

Nazivni protok
46 l/min

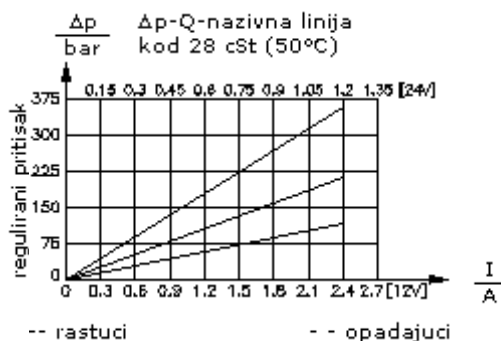
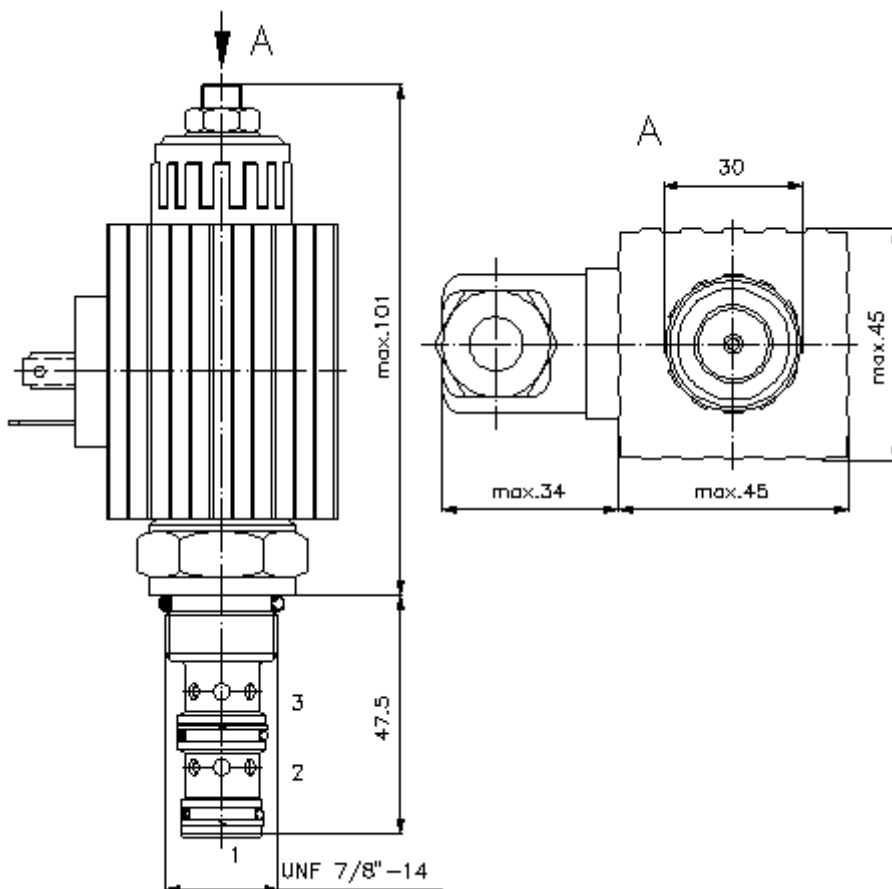


IMAV-Hydraulik GmbH
Breite Strasse 10
D-40670 Meerbusch (Osterath)
Telefon +49 (0)2159 - 9188.0
Telefax +49 (0)2159 - 4242
E-mail: info@imav.com
Internet: <http://www.imav.com>

CP-940-101-00
(Promjene nisu isključene!)

promjer ključa
27mm

izvrtina:
C-10-3
vid
stranicu broj:
IK-300-109-00



proporcionalni regulator, uvrtni ventil (predupravljan, podesivi)
EPRRS-10.-...-0-.....

Primjer za porudzbu

EPRS - 10N - 30 - 0 024D G
| | | | | |
A B C D E F



IMAV-Hydraulik GmbH
Breite Strasse 10
D-40670 Meerbusch (Osterath)
Telefon +49 (0)2159 - 9188.0
Telefax +49 (0)2159 - 4242
E-mail: info@imav.com
Internet: <http://www.imav.com>

CP-940-101-00

(Promjene nisu isključene!)

Kljuc

- | | |
|--|---|
| A izvedba
protportioanlni regulator pritiska
pokretni ventil
predupravljan
sa rucicom za nuzno aktiviranje | D konstrukcija
0 = uvrtni ventil |
| B velicina i zaptivac
10N = buna (NBR)
10V = viton (FPM) | E napon
012D = 12V DC
024D = 24V DC |
| C regulirani pritisak
15 = 3,4 - 105 bar
30 = 3,4 - 210 bar
50 = 3,4 - 350 bar | F elektricni prikljucak
G = DIN 43650 konektor, drugi konektori
vidi stranicu broj: CS-010-000-00 |

Tehnicke informacije

- nazivni pritisak:** 350 bar
nazivni protok: 46 l/min
tezina: 0,88 kg
podrucje temperature: -40°C do 120°C
medium: hidraulicno ulje po DIN 51524 T1 (ISO TC 131)
max. curenje (pilot): 500 l/min kod 28.5 cSt (50°C) i 350 bar
opcija: opcionalno Buna (NBR) ili Viton (FPM), kao i teflon metalni prsten (PTFE)
apsorbovanje snage: 29 W
upravljacka struja: 0.2 - 2.4 Amp. kod 12 V DC
0.1 - 1.2 Amp. kod 24 V DC
uvrtina: C-10-3 vidi stranicu broj: [IK-300-109-00](#)
kuciste: 3LH-10.-B.. vidi stranicu broj: [IH-300-000-00](#)
komplet zaptivaca: SP-CDS-10N-32 (NBR), SP-CDS-10V-32 (FPM)