

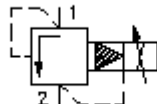
prop. Sigurnosni ventil
ventil (predupravljan, podesivi)
ERVPS-10.-...-0-.....



Simbol

Nazivni pritisak
210 bar

Nazivni protok
95 l/min

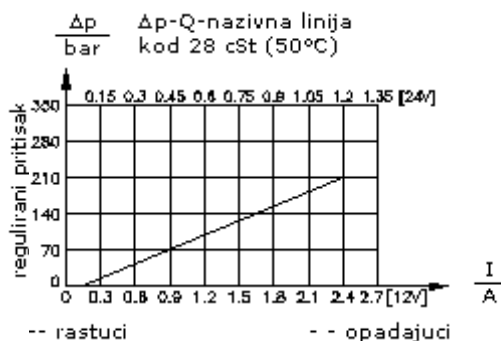
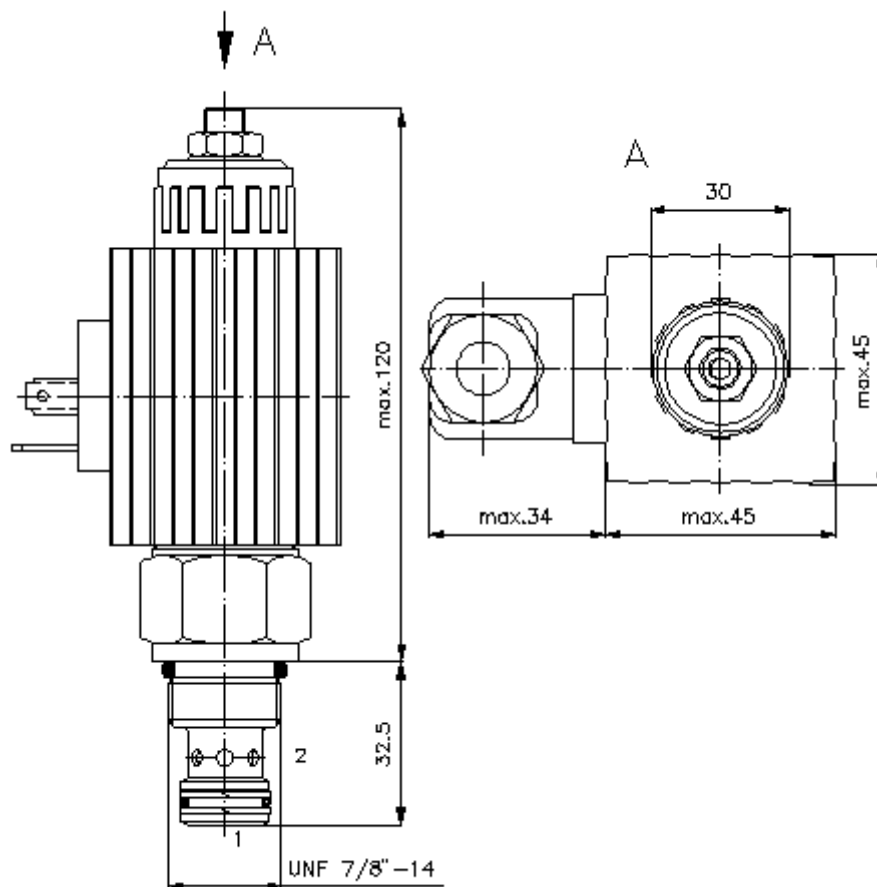


IMAV-Hydraulik GmbH
 Breite Strasse 10
 D-40670 Meerbusch (Osterath)
 Telefon +49 (0)2159 - 9188.0
 Telefax +49 (0)2159 - 4242
 E-mail: info@imav.com
 Internet: <http://www.imav.com>

CP-950-101-00
 (Promjene nisu isključene!)

promjer ključa
27mm

izvrtina:
C-10-2
vidi
stranicu broj:
IK-100-109-00



**prop. Sigurnosni ventil
ventil (predupravljan, podesivi)
ERVPS-10.-...-0-.....**



IMAV-Hydraulik GmbH
Breite Strasse 10
D-40670 Meerbusch (Osterath)
Telefon +49 (0)2159 - 9188.0
Telefax +49 (0)2159 - 4242
E-mail: info@imav.com
Internet: <http://www.imav.com>

CP-950-101-00

(Promjene nisu isključene!)

Primjer za porudzbu

ERVPS - 10N - 30 - 0 - 024D G
| | | | | |
A **B** **C** **D** **E** **F**

Kljuc

- | | |
|---|---|
| A izvedba
proportionalni ventil za ogranicenje pritiska
pokretni ventil
predupravljan
sa rucicom za nuzno aktiviranje | D konstrukcija
0 = uvrtni ventil |
| B velicina i zaptivac
10N = buna (NBR)
10V = viton (FPM) | E napon
012D = 12V DC
024D = 24V DC |
| C regulirani pritisak
15 = 3,4 - 105 bar
30 = 3,4 - 210 bar
50 = 3,4 - 350 bar | F elektricni prikljucak
G = DIN 43650 konektor, drugi konektori
vidi stranicu broj: CS-010-000-00 |

Tehnicke informacije

- nazivni pritisak:** 350 bar
nazivni protok: 95 l/min
tezina: 0,88 kg
podrucje temperature: -40°C do 120°C
medium: hidraulicno ulje po DIN 51524 T1 (ISO TC 131)
max. curenje: 1 l/min kod 22 cSt (50°C) i 210 bar (upravljacki)
opcija: opcionalno Buna (NBR) ili Viton (FPM), kao i teflon metalni prsten (PTFE)
apsorbovanje snage: 29 W
upravljacka struja: 0.2 - 2.4 Amp. kod 12 V DC
0.1 - 1.2 Amp. kod 24 V DC
uvrtina: C-10-2 vidi stranicu broj: [IK-100-109-00](#)
kuciste: 2LH-10.-B.. vidi stranicu broj: [IH-100-000-00](#)
komplet zaptivaca: SP-CDS-10N-22 (NBR), SP-CDS-10V-22 (FPM)