

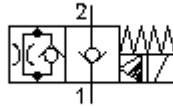
## 2/2 magnetni razvodnik sa lezistem (normalno zatvoren NC) EMDV-12.-C2-0-.....



### Simbol

**Nazivni pritisak**  
350 bar

**Nazivni protok**  
136 l/min

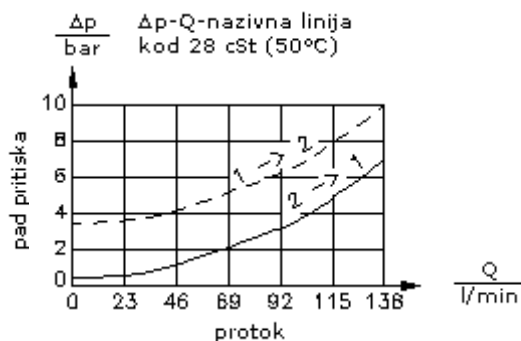
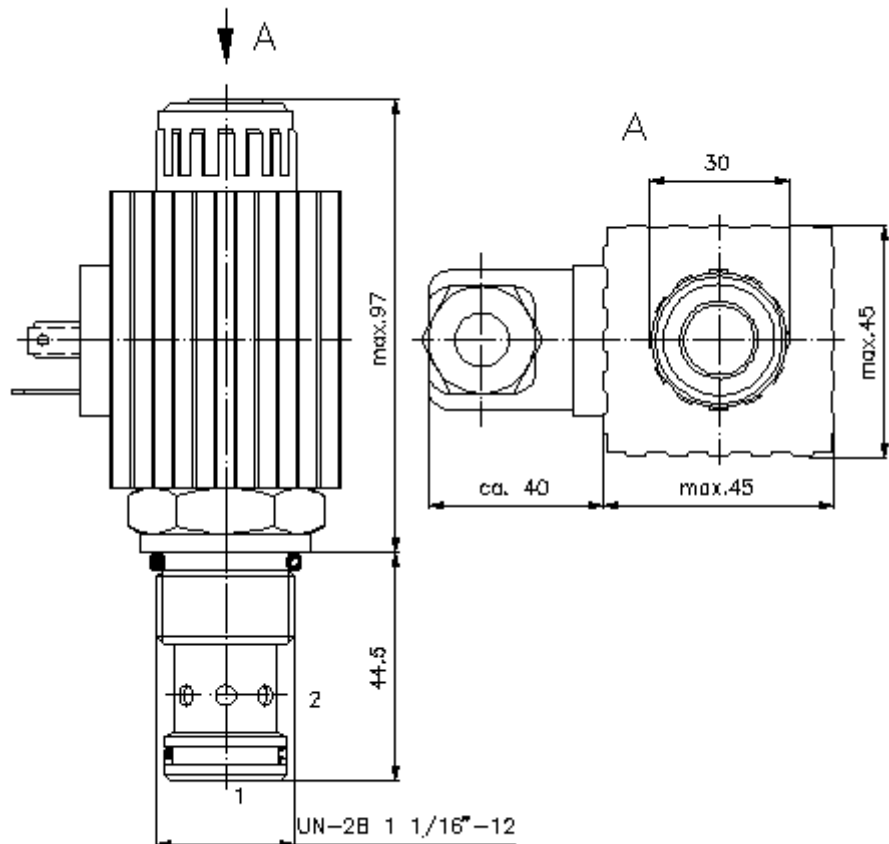


IMAV-Hydraulik GmbH  
Breite Strasse 10  
D-40670 Meerbusch (Osterath)  
Telefon +49 (0)2159 - 9188.0  
Telefax +49 (0)2159 - 4242  
E-mail: [info@imav.com](mailto:info@imav.com)  
Internet: <http://www.imav.com>

**CS-210-121-00**  
(Promjene nisu isključene!)

promjer kljuca 1  
5/16"

izvrtina:  
C-12-2  
vidi  
stranicu broj:  
IK-100-129-00



## 2/2 magnetni razvodnik sa lezistem (normalno zatvoren NC) EMDV-12.-C2-0-.....

### Primjer za porudzbu

EMDV - 12N - C2 - 0 - 024D G

A	B	C	D	E	F



IMAV-Hydraulik GmbH  
Breite Strasse 10  
D-40670 Meerbusch (Osterath)  
Telefon +49 (0)2159 - 9188.0  
Telefax +49 (0)2159 - 4242  
E-mail: [info@imav.com](mailto:info@imav.com)  
Internet: <http://www.imav.com>

**CS-210-121-00**  
(Promjene nisu isključene!)

### Kljuc

- |   |  |
|---|--|
| <p><b>A</b> <b>izvedba</b><br/>magnetni ventil<br/>ventil sa konusnim lezistem<br/>predupravljan</p> <p><b>B</b> <b>velicina i zaptivac</b><br/>12N = buna (NBR)<br/>12V = viton (FPM)</p> <p><b>C</b> <b>simbol</b><br/>C2 = normalno zatvoren</p> <p><b>D</b> <b>konstrukcija</b><br/>0 = uvrtni ventil</p> <p><b>E</b> <b>napon</b><br/>istosmjerna struja<br/>012D = 12V DC<br/>024D = 24V DC<br/>promjenjivi napon<br/>120A = 120V AC<br/>240A = 240V AC<br/>drugi naponi na pitanje</p> | <p><b>F</b> <b>elektricni prikljucak</b><br/>G = DIN 43650 konektor, drugi konektori<br/>vidi stranicu broj: CS-010-000-00</p> |
|---|--|

### Tehnicke informacije

- |                              |  |
|------------------------------|--|
| <b>nazivni pritisak:</b>     | 350 bar  |
| <b>nazivni protok:</b>       | 136 l/min  |
| <b>tezina:</b>               | 0,9 kg   |
| <b>podrucje temperature:</b> | -40°C do 120°C   |
| <b>medium:</b>               | hidraulicno ulje po DIN 51524 T1 (ISO TC 131)  |
| <b>max. curenje:</b>         | 5 kapi/min kod 22 cSt (50°C) i 250 bar   |
| <b>opcija:</b>               | opcionalno Buna (NBR) ili Viton (FPM), kao i teflon metalni prsten (PTFE)                                  |
| <b>apsorbovanje snage:</b>   | 36 W   |
| <b>vrijeme reagovanja:</b>   | kod 100% promjene napona, nazivnog pritiska i ca. 80% protoka<br>otvoren: ca. 50 ms<br>zatvoren: ca. 50 ms |
| <b>uvrtina:</b>              | C-12-2 vidi stranicu broj: <a href="#">IK-100-129-00</a>   |
| <b>kuciste:</b>              | 2LH-12.-B.. vidi stranicu broj: <a href="#">IH-100-000-00</a>  |
| <b>komplet zaptivaca:</b>    | SP-CDS-12N-21 (NBR), SP-CDS-12V-21 (FPM)   |