

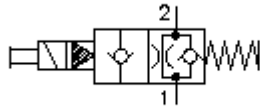
2/2 magnetni razvodnik sa lezistem -ventil (normalno otvoren) EMDV-12.-02-0-.....



Simbol

Nazivni pritisak
350 bar

Nazivni protok
136 l/min

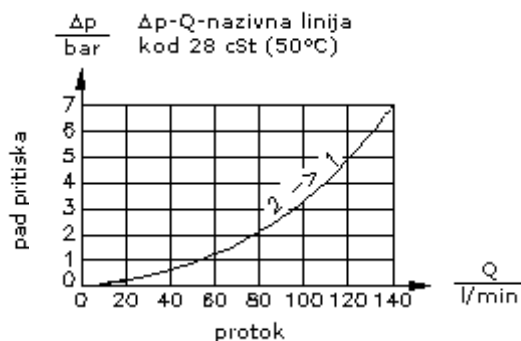
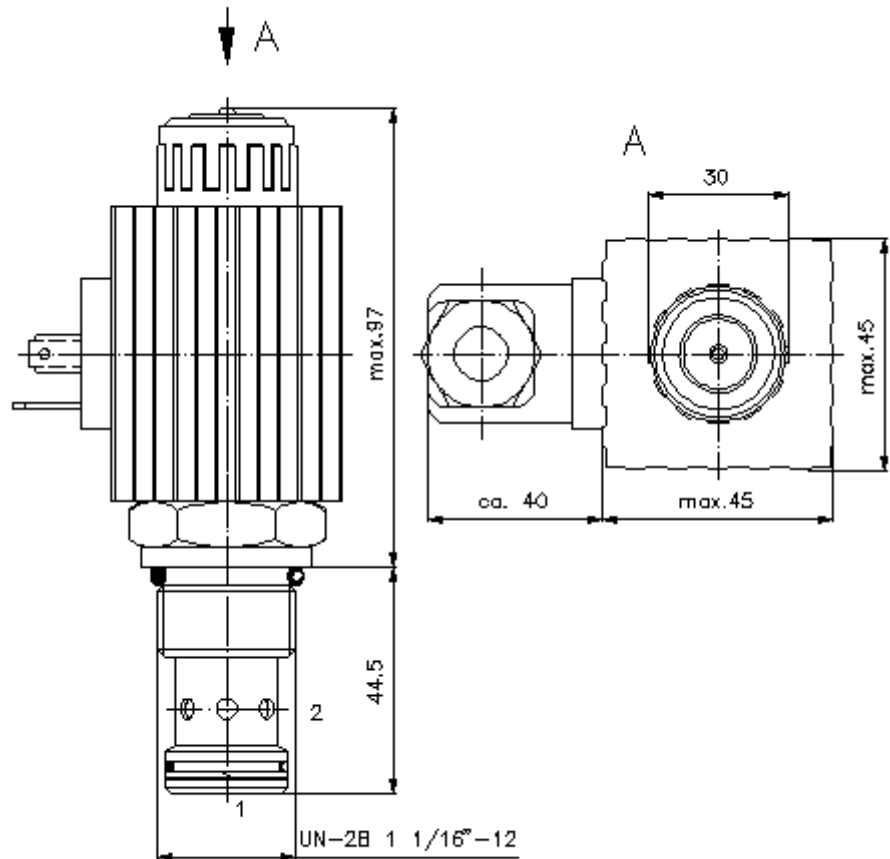


IMAV-Hydraulik GmbH
Breite Strasse 10
D-40670 Meerbusch (Osterath)
Telefon +49 (0)2159 - 9188.0
Telefax +49 (0)2159 - 4242
E-mail: info@imav.com
Internet: <http://www.imav.com>

CS-510-121-00
(Promjene nisu isključene!)

promjer kljuca 1
5/16"

izvrtina:
C-12-2
vidi
stranicu broj:
IK-100-129-00



2/2 magnetni razvodnik sa lezistem -ventil (normalno otvoren) EMDV-12.-02-0-.....

Primjer za porudzbu

EMDV - 12N - 02 - 0 - 024D G

A B C D E F



IMAV-Hydraulik GmbH
Breite Strasse 10
D-40670 Meerbusch (Osterath)
Telefon +49 (0)2159 - 9188.0
Telefax +49 (0)2159 - 4242
E-mail: info@imav.com
Internet: <http://www.imav.com>

CS-510-121-00
(Promjene nisu isključene!)

Kljuc

- | | |
|---|---|
| A izvedba magnetni ventil ventil sa konusnim lezistem predupravljan sa rucicom za nuzno aktiviranje | E napon istosmjerna struja 012D = 12V DC 024D = 24V DC promjenjivi napon 120A = 120V AC 240A = 240V AC drugi naponi na pitanje |
| B velicina i zaptivac 12N = buna (NBR) 12V = viton (FPM) | F elektricni prikljucak G = DIN 43650 konektor, drugi konektori vidi stranicu broj: CS-010-000-00 |
| C simbol 02 = normalno otvoren | |
| D konstrukcija 0 = uvrtni ventil | |

Tehnicke informacije

| | |
|------------------------------|--|
| nazivni pritisak: | 350 bar |
| nazivni protok: | 136 l/min |
| tezina: | 0,9 kg |
| podrucje temperature: | -40°C do 120°C |
| medium: | hidraulicno ulje po DIN 51524 T1 (ISO TC 131) |
| max. curenje: | 5 kapi/min kod 22 cSt (50°C) i 250 bar |
| opcija: | opcionalno Buna (NBR) ili Viton (FPM), kao i teflon metalni prsten (PTFE) |
| apsorbovanje snage: | 36 W |
| vrijeme reagovanja: | kod 100% promjene napona, nazivnog pritiska i ca. 80% protoka otvoren: ca. 50 ms zatvoren: ca. 50 ms |
| uvrtina: | C-12-2 vidi stranicu broj: IK-100-129-00 |
| kuciste: | 2LH-12.-B.. vidi stranicu broj: IH-100-000-00 |
| opcija: | podesavajuca rucica za upravljanje u nuzdi vidi stranicu broj: CS-020-000-00 |
| komplet zaptivaca: | SP-CDS-12N-21 (NBR), SP-CDS-12V-21 (FPM) |