

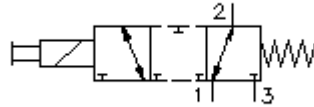
3/2 uvrtni magn.razvodnik sa lezis. ventil

EMDV-10.-3A-0-.....



Simbol

(centralna pozicija zatvorena)



Nazivni pritisak
350 bar

Nazivni protok
30 l/min



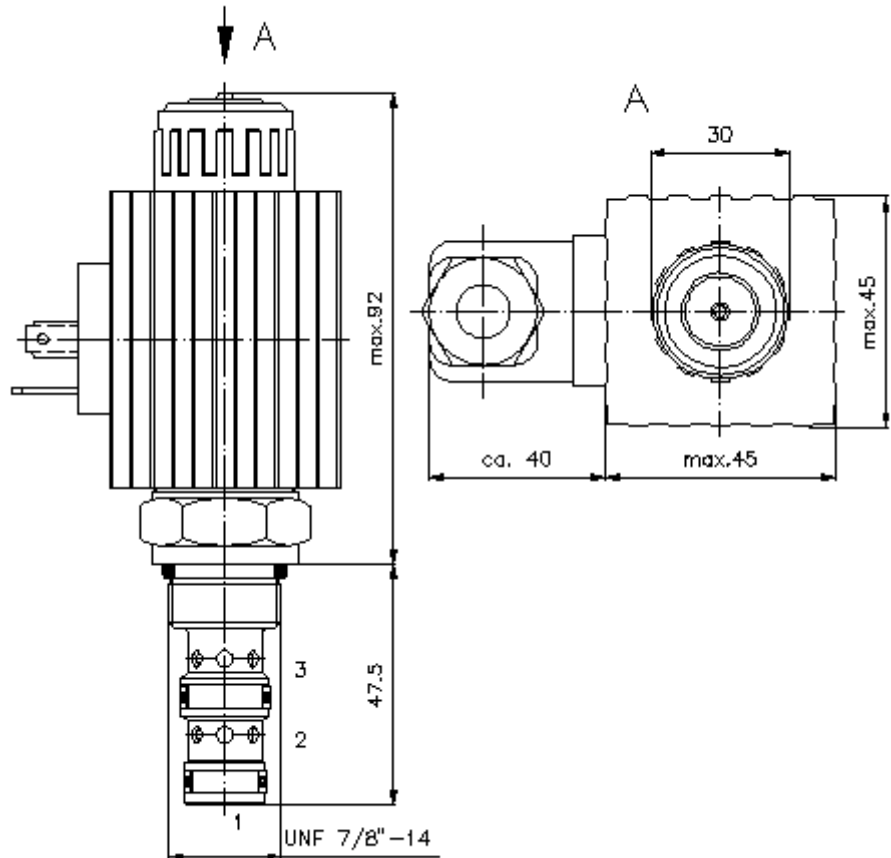
IMAV-Hydraulik GmbH
Breite Strasse 10
D-40670 Meerbusch (Osterath)
Telefon +49 (0)2159 - 9188.0
Telefax +49 (0)2159 - 4242
E-mail: info@imav.com
Internet: <http://www.imav.com>

CS-610-101-00

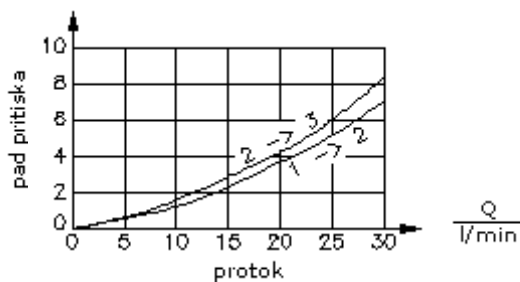
(Promjene nisu isključene!)

promjer kljuca
27mm

izvrtina:
C-10-3
vid
stranicu broj:
IK-300-109-00



$\frac{\Delta p}{\text{bar}}$ Δp -Q-nazivna linija
kod 28 cSt (50°C)



3/2 uvrtni magn.razvodnik sa lezis. ventil EMDV-10.-3A-0-.....

Primjer za porudzbu

EMDV - 10N - 3A - 0 - 024D G

A	B	C	D	E	F



IMAV-Hydraulik GmbH
Breite Strasse 10
D-40670 Meerbusch (Osterath)
Telefon +49 (0)2159 - 9188.0
Telefax +49 (0)2159 - 4242
E-mail: info@imav.com
Internet: <http://www.imav.com>

CS-610-101-00
(Promjene nisu isključene!)

Kljuc

- | | |
|---|--|
| <p>A izvedba
magnetni ventil
pokretni ventil
direktno upravljani
sa rucicom za nuzno aktiviranje</p> <p>B velicina i zaptivac
10N = buna (NBR)
10V = viton (FPM)</p> <p>C simbol
3 = 3/2 razvodnik
A = zatvorena centralna pozicija</p> <p>D konstrukcija
0 = uvrtni ventil</p> | <p>E napon
istosmjerna struja
012D = 12V DC
024D = 24V DC
promjenjivi napon
120A = 120V AC
240A = 240V AC
drugi naponi na pitanje</p> <p>F elektricni prikljucak
G = DIN 43650 konektor, drugi konektori
vidi stranicu broj: CS-010-000-00</p> |
|---|--|

Tehnicke informacije

- nazivni pritisak:** 350 bar
- nazivni protok:** 30 l/min
- tezina:** 0,88 kg
- podrucje temperature:** -40°C do 120°C
- medium:** hidraulicno ulje po DIN 51524 T1 (ISO TC 131)
- max. curenje:** 85 ccm/min kod 22 cSt (50°C) i 350 bar
- opcija:** opcionalno Buna (NBR) ili Viton (FPM), kao i teflon metalni prsten (PTFE)
- apsorbovanje snage:** 36 W
- vrijeme reagovanja:** kod 100% promjene napona, nazivnog pritiska i ca. 80% protoka
otvoren: ca. 50 ms
zatvoren: ca. 50 ms
- uvrtina:** C-10-3 vidi stranicu broj: [IK-300-109-00](#)
- kuciste:** 3LH-10.-B.. vidi stranicu broj: [IH-300-000-00](#)
- opcija:** podesavajuca rucica za upravljanje u nuzdi vidi stranicu broj: CS-020-000-00
- komplet zaptivaca:** SP-CDS-10N-34(NBR), SP-CDS-10V-34(FPM)